

PIN & SLEEVE RECEPTACLES & INLETS

Installation Instructions

English

NOTICE - READ BEFORE INSTALLING THIS DEVICE.

This pin-and-sleeve device conforms to International Electrotechnical Commission Standards IEC 309-1 and 309-2. DO NOT USE non-IEC devices in the same premises as IEC devices, unless assured that no improper mating can occur.

GENERAL INFORMATION

- NOTICE:** For installation by a qualified electrician in accordance with national and local electrical codes and the following instructions.
- CAUTION:** RISK OF ELECTRIC SHOCK. Disconnect power before installing. Never wire energized electrical components.
- CAUTION:** USE COPPER CONDUCTORS ONLY.
- Check that the device's type and rating are suitable for the application.
- Select conductors having 90°C or higher rated insulation and sufficient ampacity in accordance with the 60°C column of National Electrical Code® Table 310-16 or Canadian Electrical Code Table 2.
- The pilot contact (if installed) is rated A600 pilot duty, 600 VAC 10A.

PRISES et ENTRÉES de COURANT PLOT et DOUILLE

Directives de montage

Français

AVIS - LIRE AVANT D'INSTALLER CE DISPOSITIF.

Ce dispositif à plot et douille se conforme aux normes CEI 309-1 et 309-2 de la Commission Électrotechnique Internationale. NE PAS UTILISER des dispositifs à plot et douille non CEI dans des locaux dotés de dispositifs CEI, à moins d'être assuré qu'il est impossible d'établir un raccordement impropre.

RENSEIGNEMENTS GÉNÉRAUX

- AVIS** - Doit être installé par un électricien qualifié conformément aux codes de l'électricité nationaux et locaux et selon les directives suivantes.
- ATTENTION** - RISQUE DE CHOC ÉLECTRIQUE. Débrancher le circuit avant de procéder au montage. Ne jamais câbler des composants électriques dans un circuit sous tension.
- ATTENTION** - EMPLOYER UNIQUEMENT DES CONDUCTEURS EN CUIVRE.
- S'assurer que le type et les caractéristiques nominales de ce dispositif conviennent à l'application.
- Choisir des conducteurs dont l'isolant a une résistance thermique de 90°C ou plus et de capacité de courant admissible suffisante selon le tableau 2 du Code canadien de l'électricité.
- Le contact pilote (s'il est installé) est classe circuit de commande A600, 600 V CA, 10A.

TOMAS y ENTRADAS de CORRIENTE de PERNO y MANGA

Instrucciones de instalación

Español

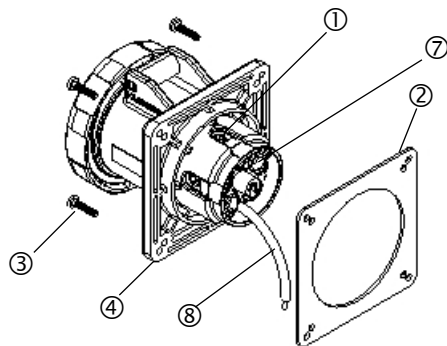
AVISO - LEER ANTES DE INSTALAR ESTE DISPOSITIVO.

Este dispositivo de perno y manga se ajusta a los normas CEI 309-1 y 309-2 de la Comisión Electrotécnica Internacional. NO UTILIZAR dispositivos que no sean CEI en locales provistos con dispositivos CEI, a menos de asegurarse de que será imposible que se produzca un acoplamiento indebido.

INFORMACIÓN GENERAL

- AVISO** - Para ser instalado por un electricista calificado, de acuerdo con los códigos eléctricos nacionales y locales, y siguiendo estas instrucciones.
- CUIDADO** - RIESGO DE CHOQUE ELÉCTRICO. Desconectar la corriente antes de la instalación. No conectar nunca componentes eléctricos en un circuito energizado.
- CUIDADO** - UTILIZAR SOLAMENTE CONDUCTORES DE COBRE.
- Asegurarse de que el tipo y las características nominales del dispositivo sean apropiados para la aplicación.
- Elegir conductores con una resistencia térmica del aislante de 90°C o más y de capacidad eléctrica suficiente según la columna 60°C de la tabla 310-16 de la Norma oficial mexicana NOM-001-SEMP.
- El contacto piloto (si existe instalado) esta clasificado para usarse como circuito de mando A600, 600 V CA, 10A.

EXPLODED VIEWS



RECEPTACLE (OUTLET) PRISE DE COURANT TOMACORRIENTE

- Terminal screws
- Gasket
- Mounting screws (4)
- Body
- Interior (Inlet)
- Self-tapping screws (Inlet)
- Terminal hole (Outlet)
- Green & yellow grounding conductor (Outlet)

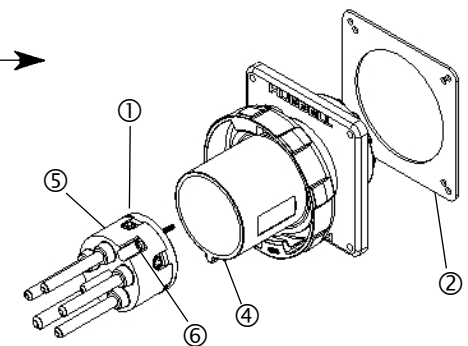
ÉCLATÉS

- Vis de borne
- Garniture de joint
- Vis de fixation (4)
- Carter
- Intérieur (Entrée)
- Vis autotaraudeuses (Entrée)
- Orifice de borne (Prise)
- File de MALT vert et jaune (Prise)

INLET ENTRÉE DE COURANT ENTRADA DE CORRIENTE

- Tornillos de borne
- Junta
- Tornillos de fijación (4)
- Envoltura
- Interior (Entrada)
- Tornillos autorroscantes (Entrada)
- Orificio de borne (Tomacorriente)
- Hilo de puesta a tierra verde y amarillo (Tomacorriente)

DIBUJOS DE DESPIECE



Wiring Device-Kellems
Hubbell Incorporated (Delaware)
Shelton, CT 06484
1-800-288-6000
www.hubbell-wiring.com



INSTALLATION - Receptacle (Outlet)

Wiring Instructions

- a) Strip each conductor as shown in Table 2. DO NOT TIN CONDUCTORS.
b) Feed conductors through the gasket
c) Twist wire strands together on each conductor.
d) Loosen terminal screws. Insert conductors fully into proper terminals as identified in Table 1.
e) Tighten terminal screws to torque shown in Table 2.
f) TAKE CAUTION THAT THERE ARE NO STRAY WIRE STRANDS.

INSTALLATION - Inlet

1. Disassemble Device

Remove the interior from the body (loosen two screws visible from front; screws may be captive in interior).

2. Wiring Instructions

- a) Strip each conductor as shown in Table 2. DO NOT TIN CONDUCTORS
b) Feed conductors through the gasket and the body.
c) Twist wire strands together on each conductor.
d) Loosen terminal screws. Insert conductors fully into proper terminals as identified in Table 1.
e) Tighten terminal screws to torque shown in Table 2.
f) TAKE CAUTION THAT THERE ARE NO STRAY WIRE STRANDS.

3. Reassemble Device

Assemble interior by tightening two screws until interior is firmly seated in housing. Screws may continue to turn after interior is seated. This is normal and harmless.

4. Mounting Details

Tighten mounting screws to 15-20 lb-in (1.7-2.3 N-m).

Table 1

Table with 2 columns: TERMINAL and CONDUCTOR. Rows include Green Hex Head Screw, W White N, L1 L2 L3 or blank, R1 S2 T3 or blank, X Y Z or blank, and Pilot.

Table 2

Table with 6 columns: DEVICE RATING, DOMESTIC, 20 A, 30 A, 60 A, 100 A. Rows include Conductor Strip Length, Torque Terminal Screws, and Torque Pilot terminal Screws.

INSTALLATION - Prise de courant

Méthode de câblage

- a) Dénuder les conducteurs selon le Tableau 2. NE PAS ÉTAMER LES CONDUCTEURS.
b) Passer les conducteurs dans l'ouverture de la garniture de joint.
c) Torsader ensemble les brins de chaque conducteur.
d) Desserrer les vis de borne. Insérer les conducteurs à fond dans les bornes appropriées conformément au Tableau 1.
e) Serrer les vis de borne selon le couple indiqué au Tableau 2.
f) S'ASSURER QUE TOUS LES BRINS SONT BIEN INSÉRÉS.

INSTALLATION - Entrée de courant

1. Démontez le dispositif

Retirer l'intérieur du carter (desserrer les deux vis visibles de l'avant; les vis peuvent être du type imperdable).

2. Méthode de câblage

- a) Dénuder les conducteurs selon le Tableau 2. NE PAS ÉTAMER LES CONDUCTEURS.
b) Passer les conducteurs dans l'ouverture de la garniture de joint et le carter.
c) Torsader ensemble les brins de chaque conducteur.
d) Desserrer les vis de borne. Insérer les conducteurs à fond dans les bornes appropriées conformément au Tableau 1.
e) Serrer les vis de borne selon le couple du Tableau 2.
f) S'ASSURER QUE TOUS LES BRINS SONT BIEN INSÉRÉS.

3. Remontez le dispositif

Assembler l'intérieur en serrant les deux vis jusqu'à ce qu'il repose solidement dans le carter. Il arrive qu'on puisse continuer à tourner les vis une fois l'intérieur en place. Cela est normal et sans conséquence.

4. Détails de montage

Serrer les vis de fixation à un couple de 1,7 à 2,3 N-m.

Tableau 1

Table with 2 columns: BORNE and CONDUCTEUR. Rows include Vert. Vis verte à tête hexagonale, «W», blanc, «N», L1 L2 L3 or sans marque, R1 S2 T3 or sans marque, X Y Z or sans marque, and Pilote.

MALT = Mise à la terre

Tableau 2

Table with 6 columns: CAPACITÉ du DISPOSITIF, NATIONAL INTERNAT'L, 20 A, 30 A, 60 A, 100 A. Rows include Longueur de dénudage -cond., Couple de serrage Vis de borne, and Couple de serrage Vis de borne pilote.

INSTALACIÓN - Tomacorriente

Instrucciones de cableado

- a) Pelar los conductores como se muestra en la Tabla 2. NO ESTAÑAR LOS CONDUCTORES.
b) Pasar los conductores por el hueco de la junta.
c) Torcer el conjunto de los hilos de cada conductor.
d) Aflojar los tornillos de los bornes. Insertar los conductores a fondo en los bornes correspondientes como se indica en la Tabla 1.
e) Ajustar los tornillos de los bornes como se indica en la Tabla 2.
f) ASEGURARSE DE QUE NO QUEDEN HILOS SUELTOS.

INSTALACIÓN - Entradas

1. Desarmar el dispositivo (Ver dibujo de despiece).

Retirar el interior de la envoltura (aflojar los dos tornillos visibles desde el frente, que pueden ser de tipo cautivo).

2. Instrucciones de cableado

- a) Pelar los conductores como se muestra en la Tabla 2. NO ESTAÑAR LOS CONDUCTORES.
b) Pasar los conductores por el hueco de la junta.
c) Torcer el conjunto de los hilos de cada conductor.
d) Aflojar los tornillos de los bornes. Insertar los conductores a fondo en los bornes correspondientes como se indica en la Tabla 1.
e) Ajustar los tornillos de los bornes como se indica en la Tabla 2.
f) ASEGURARSE DE QUE NO QUEDEN HILOS SUELTOS.

3. Volver a armar el dispositivo

Armar el interior ajustando los dos tornillos hasta que apoye firmemente en la envoltura. Quizás los tornillos puedan seguir girando una vez colocado el interior en su lugar; se trata de algo normal y sin consecuencias.

4. Detalles de montaje

Ajustar los tornillos de fijación con un par de 1,7 a 2,3 N-m.

Tabla 1

Table with 2 columns: BORNE and CONDUCTOR. Rows include Verde. Tornillo verde de cabeza hexagonal, «W», blanco, «N», L1 L2 L3 or sin marca, R1 S2 T3 or sin marca, X Y Z or sin marca, and Piloto.

Tabla 2

Table with 6 columns: CAPACIDAD del DISPOSITIVO, NACIONAL INTERNAC'L, 20 A, 30 A, 60 A, 100 A. Rows include Pelar los conductores, Ajustar los tornillos de bornes con un par de..., and Ajustar los tornillos del piloto con un par de...