

Switched Twist-Lock® Enclosure

Supplied without Receptacle

English

This enclosure provides ON-OFF switched control of a plug connected load and meets the requirements for Outdoor (Type 3R Rainproof) or Indoor (Type 12 Dust Tight) installations.

GENERAL INFORMATION

- NOTICE:** For installation by a qualified electrician in accordance with national and local electrical codes and the following instructions.
- CAUTION: RECEPTACLE MUST BE INSTALLED BEFORE ENERGIZING SUPPLY TO ENCLOSURE.** 30 Amp maximum receptacle rating. Overcurrent protection MUST NOT exceed the ampere rating of the receptacle. SEE RATING TABLE (Table 1) AND WIRING DIAGRAMS (on reverse side).
- CAUTION: RISK OF ELECTRIC SHOCK.** More than one disconnect switch may be required to de-energize this equipment before servicing. Disconnect ALL power supplies to enclosure before exposing interior.
- NOTICE:** This enclosure must NOT be used as a junction box for feed-through connections.
- NOTICE:** Separate overcurrent protection must be provided in accordance with National Electrical Code® Article 220 or Canadian Electrical Code, Section B, as appropriate. Overcurrent protection MUST NOT exceed the ampere rating of the receptacle [Ref. National Electrical Code, Section 430-42 (c) or Canadian Electrical Code, Subrule 28-602 (3)(c)(i)].
- Suitable for use on a circuit capable of delivering not more than 10,000 rms symmetrical amperes at the voltage rating of the receptacle.
- This enclosure includes a lockout provision to isolate the receptacle and connected equipment from the power supplied to the enclosure as a method of compliance to OSHA Lockout/Tagout Regulation 29, CFR Part 1910.147. The ON-OFF control knob (in the OFF position) accepts up to 5/16 inch (8 mm) diameter shackle of a suitable padlock or Lockout device. This feature does NOT isolate the power supplied to the enclosure during internal servicing of the enclosure.

INSTALLATION INSTRUCTIONS

A. This enclosure may be mounted for top, bottom or back feed of supply voltage. It is provided in the top feed configuration; for bottom or back feed, refer to mounting diagrams M-1 and M-3 and the requirements of Table 2 (reverse side).

B. MOUNTING INSTRUCTIONS

- Switch must be in the OFF position.
- Remove the four (4) cover mounting screws in the four corners of the enclosure.
- Follow the requirements of Table 2 and mounting details of diagrams M-1, M-2 and M-3 for Type 3R or Type 12 installations and the selected feed configuration.
- Recommended screw torque:
 - Mounting feet screws: tighten to 18 lb-in. (2.2 N·m).
 - Cover screws: tighten to 18 lb-in (2.2 N·m).

WIRING INSTRUCTIONS

- Select conductors having 90°C or higher rated insulation and sufficient ampacity in accordance with the 60°C column of National Electrical Code® Table 310-16 or Canadian Electrical Code, Table 2.
- CAUTION: USE COPPER CONDUCTORS ONLY.**
- DO NOT TIN CONDUCTORS.**
- Select proper receptacle for the application. Make sure the connected equipment rating does not exceed the rating of this device. See "GENERAL INFORMATION" regarding overcurrent protection.
 - Connect receptacle to load side of switch. Five lead wires (one green w/yellow strip, one white and three black) are provided. These wires are pre-stripped and should be connected according to the strip lengths in the Terminal Wire Specifications Table on reverse side. Use wiring diagram for selected receptacle from rating tabulation chart (Table 1) on reverse side.
 - TAKE CAUTION THAT THERE ARE NO STRAY WIRE STRANDS.**
 - Tighten receptacle and switch terminal screws per **Terminal Wire Specifications** table on reverse side.
 - Mount receptacle on enclosure frame as shown.
- Connect selected supply to the line side of the switch using the wiring diagram for the selected supply. Strip conductors and tighten switch terminal screws per Terminal Wire Specifications.
- With switch handle in the "OFF" position, reinstall cover. Make sure rope gasket is properly seated in groove. Tighten the four cover screws.

REPLACEMENT OF DAMAGED OR BROKEN PARTS

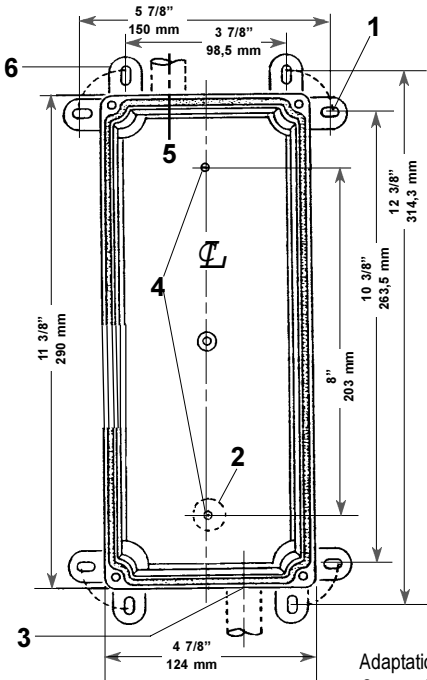
1. Hinged Receptacle Door Replacement

- In the event that the Receptacle Door is broken or damaged, it must be replaced immediately or the enclosure will no longer meet Type 3R or Type 12 requirements. Damaged or broken parts must be replaced ONLY with identical Hubbell factory authorized replacements.
- Door Replacement Kit: Cat No. SEDR

2. Switch Handle and Shaft

- Replace ONLY with identical Hubbell factory authorized replacements
- Switch Handle and Shaft Replacement Kit Cat No. SEHS

3. Switch Replacement part Cat. No. SESW



- Slots accept 1/4" screws 3/16" free play in slot
- For type 3R installations only. Backfeed: this location only may be drilled or punched for 3/4" conduit fitting.
- For backfeed: close hole in base with listed closure plug
- For type 3R installations only. Internal mounting: may be drilled 1/4" max.; #12 screws max.
- Conduit center line
- Mounting feet adjust thru 90°
- Provide condensate drip loop as shown
- Switch release tab
- Arrow (must point down)
- For type 3R installations: drill 1/4" dia. drain hole here
- For bottom/back feed, remove screw and clip, rotate base 180° on frame, replace screw and clip
- For bottom/back feed, wires pass under receptacle
- Screw and clip
- Frame

Fig. M1

Bottom/Back Feed Conversion
Adaptation à l'alimentation par le bas/par l'arrière
Conversión de alimentación por abajo/por detrás

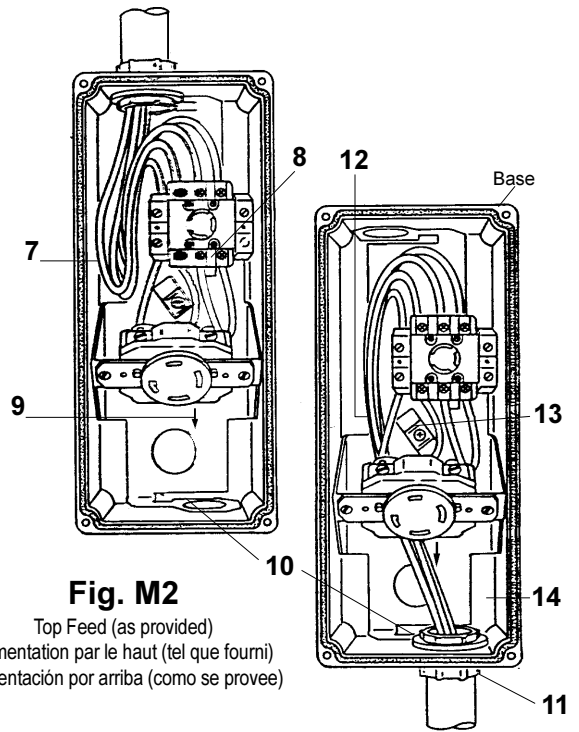


Fig. M2

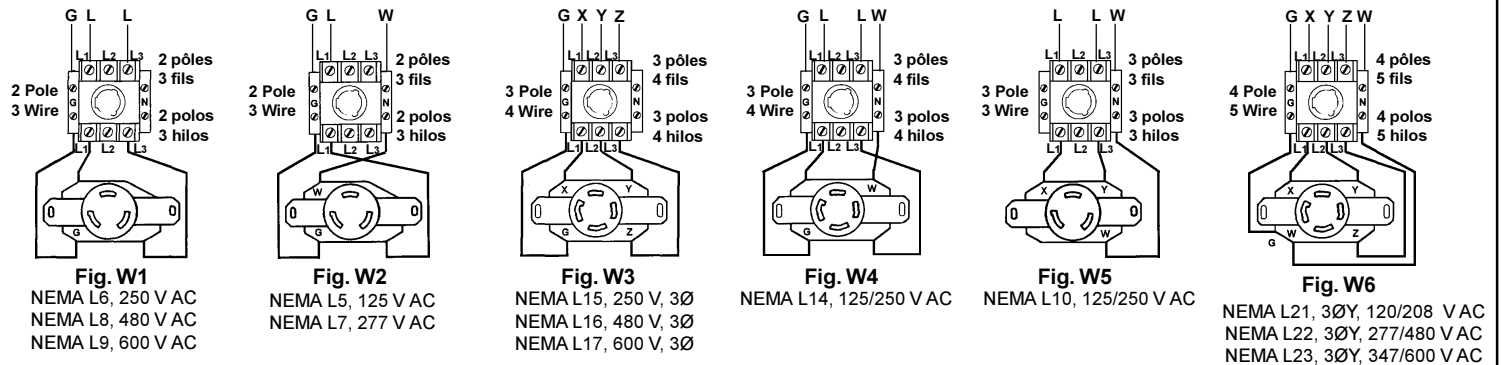
Top Feed (as provided)
Alimentation par le haut (tel que fourni)
Alimentación por arriba (como se provee)

Fig. M3

- Les ouvertures accommodent des vis de 6,4 mm, 4,8 mm de jeu
- Pour les montages de type 3R seulement. Alimentation par l'arrière ; une ouverture de 19 mm peut être percée à cet endroit seulement.
- Pour l'alimentation par l'arrière ; boucher l'ouverture dans la base avec un obturateur homologué
- Pour les montages de type 3R seulement. Montage interne : peut être percé 6,4 mm max.; vis N° 12 max.
- Axe du conduit
- Pattes de fixation pivotant jusqu'à 90°
- Former une boucle pour l'égouttement de la condensation
- Levier de déclenchement de l'interrupteur
- La flèche doit pointer vers le bas
- Pour les montages de type 3R : percer un orifice de drainage de 6,4 mm
- Pour l'alimentation par le bas ou par l'arrière, enlever la vis et la pince, pivoter la base de 180° sur la platine de montage, remettre la pince et la vis en place
- Pour l'alimentation par le bas ou par l'arrière, passer les câbles sous la prise de courant.
- Vis et pince
- Platine de montage

- Las aberturas aceptan tornillos de 6,4 mm, 4,8 mm de juego libre
- Para instalaciones tipo 3R solamente. Alimentación por detrás; este lugar sólo se puede taladrar o perforar para conducto de 19 mm
- Para alimentación por detrás; cerrar el agujero en la base con un tapón homologado
- Para instalaciones tipo 3R solamente. Montaje interno; puede taladrarse 6,4 mm máx.; tornillos N° 12 máx.
- Eje del conducto
- Orejas de fijación ajustables hasta 90°
- Formar lazos de goteo como se muestra
- Palanca de desenganche del interruptor
- La flecha debe apuntar hacia abajo
- Para instalaciones tipo 3R; taladrar aquí un agujero de drenaje de 6,4 mm
- Para alimentación por abajo/detrás, retirar el tornillo y el sujetador, girar la base 180° con respecto a la placa de montaje y colocar de nuevo el tornillo y el sujetador
- Para alimentación por abajo/detrás, pasar los cables debajo del tomacorriente
- Tornillo y sujetador
- Placa de montaje





Wiring Diagrams • Diagrammes de câblage • Diagramas de cableado
Fig. W1 - W7

NOTE

“G” designates grounding wire (bare, green or green with yellow stripe).
 “W” designates the white neutral (grounded) wire.

REMARQUE

«G» désigne le conducteur de MALT (nu, vert ou vert avec bande jaune).
 «W» désigne le conducteur blanc de neutre (mis à la terre).

NOTA

“G” indica el conductor de puesta a tierra (desnudo, verde o verde y amarillo).
 “W” indica el conductor blanco del neutro (puesto a tierra).

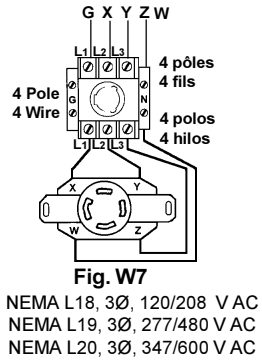


Fig. W7
 NEMA L18, 3Ø, 120/208 V AC
 NEMA L19, 3Ø, 277/480 V AC
 NEMA L20, 3Ø, 347/600 V AC

This manual motor controller carries a maximum rating of:

30A	600V ac
1HP	120V ac
2.5HP	240V ac
5HP	480V ac
5HP	208-240V ac 3Ø
10HP	480V ac 3Ø

but is limited by the horsepower and ampere ratings of the receptacle installed.

Cette commande manuelle de moteur possède les caractéristiques nominales maximales suivantes :

30 A	600 V ca
1 HP	120 V ca
2,5 HP	240 V ca
5 HP	480 V ca
5 HP	208-240 V ca, 3Ø
10 HP	480 V ca, 3Ø

mais elles sont limitées par la capacité en ampères et en horsepower de la prise qui y est adjointe.

Este desconectador manual de motor tiene características nominales máximas de:

30 A	600 V ca
1 HP	120 V ca
2,5 HP	240 V ca
5 HP	480 V ca
5 HP	208-240 V ca, 3Ø
10 HP	480 V ca, 3Ø

pero está limitado por las características nominales de caballos de fuerza y amperes del tomacorriente instalado.

Table 1						
A	B	C	D	E	F	G
HBL2310	L5-20R	20A	120V ac	1HP	2311	Fig. W-2
HBL2610	L5-30R	30A	120V ac	1HP	2611	Fig. W-2
HBL2320	L6-20R	20A	240V ac (208-240V ac)	2HP	2321	Fig. W-1
HBL2620	L6-30R	30A	240V ac (208-240V ac)	2HP	2621	Fig. W-1
HBL2330	L7-20R	20A	277V ac	2HP	2311	Fig. W-2
HBL2630	L7-30R	30A	277V ac	2HP	2631	Fig. W-2
HBL2340	L8-20R	20A	480V ac	3HP	2341	Fig. W-1
HBL2640	L8-30R	30A	480V ac	3HP	2641	Fig. W-1
HBL2350	L9-20R	20A	600V ac	—	2351	Fig. W-1
HBL2650	L9-30R	30A	600V ac	—	2651	Fig. W-1
—	L10-20R	20A	120/240V ac (208-240V ac L-L)	2HP	—	Fig. W-5
—	L10-30R	30A	120/240V ac (208-240V ac L-L)	2HP	—	Fig. W-5
HBL2410	L14-20R	20A	120/240V ac (208-240V ac L-L)	2HP	2411	Fig. W-4
HBL2710	L14-30R	30A	120/240V ac (208-240V ac L-L)	2HP	2711	Fig. W-4
HBL2420	L15-20R	20A	240V ac 3Ø	3HP	2421	Fig. W-3
HBL2720	L15-30R	30A	240V ac 3Ø	3HP	2721	Fig. W-3
HBL2430	L16-20R	20A	480V ac 3Ø	5HP	2431	Fig. W-3
HBL2730	L16-30R	30A	480V ac 3Ø	10HP	2731	Fig. W-3
HBL2740	L17-30R	30A	600V ac 3Ø	—	2741	Fig. W-3
HBL2440	L18-20R	20A	120/208V ac 3ØY	2HP	2441	Fig. W-7
HBL2750	L18-30R	30A	120/208V ac 3ØY	2.5HP	2751	Fig. W-7
HBL2450	L19-20R	20A	277/480V ac 3ØY	5HP	2451	Fig. W-7
HBL2760	L19-30R	30A	277/480V ac 3ØY	10HP	2761	Fig. W-7
HBL2460	L20-20R	20A	347/600V ac 3ØY	—	2461	Fig. W-7
HBL2770	L20-30R	30A	347/600V ac 3ØY	—	2771	Fig. W-7
HBL2510	L21-20R	20A	120/208V ac 3ØY	2HP	2511	Fig. W-6
HBL2810	L21-30R	30A	120/208V ac 3ØY	2.5HP	2811	Fig. W-6
HBL2520	L22-20R	20A	277/480V ac 3ØY	5HP	2521	Fig. W-6
HBL2820	L22-30R	30A	277/480V ac 3ØY	10HP	2821	Fig. W-6
HBL2530	L23-20R	20A	347/600V ac 3ØY	—	2531	Fig. W-6
HBL2830	L23-30R	30A	347/600V ac 3ØY	—	2831	Fig. W-6

Switched Twist-Lock® enclosure (receptacle not provided) rating tabulation

- A Switched Twist-Lock® Enclosure Cat No.
- B NEMA Configuration
- C Amperes
- D Volts
- E Horsepower
- F Use Twist-Lock® Plug Cat No.
- G Wiring Diagram

NOTE
 Hubbell Inc., Wiring Device-Kellems recommends against the use of 3-Pole, 3-Wire, non-grounding 3-Phase (3Ø) Receptacles and Plugs.

Tableau des caractéristiques nominales du boîtier interrupteur Twist-Lock™ (prise de courant non fournie)

- A N° de référence du boîtier interrupteur Twist-Lock™
- B Arrangement NEMA
- C Ampères
- D Volts
- E Horsepower
- F N° de référence de la fiche Twist-Lock™ à utiliser
- G Diagramme de câblage

REMARQUE
 Hubbell Inc., Wiring Device-Kellems ne recommande pas l'utilisation de fiches ou de prises triphasées (3Ø) de 3 pôles, 3 fils sans mise à la terre

Tabla de características nominales de la caja interruptora Twist-Lock™ (tomacorriente no provisto)

- A N° de catálogo de la caja interruptora Twist-Lock™
- B Configuración NEMA
- C Amperes
- D Volts
- E Horsepower
- F Utilizar la clavija Twist-Lock™ N° de catálogo
- G Diagrama de cableado

NOTA
 Hubbell Inc., Wiring Device-Kellems recomienda no usar clavijas y tomacorrientes trifásicos (3Ø) de 3 polos, 3 hilos sin puesta a tierra.

Terminal Wire Specifications

Terminal	Wire Range	Wire Terminal Screw Torque	Strip Length
Swich	# 12 AWG to # 8 AWG	12-15 lb•in (1.4-1.7 N•m)	1/2 inch
Ground	# 12 AWG to # 8 AWG	16-18 lb•in (1.8-2.0 N•m)	1/2 inch
Neutral	# 12 AWG to # 8 AWG	13-15 lb•in (1.5-1.7 N•m)	1/2 inch
Receptacle(Hubbell)	# 12 AWG to # 8 AWG	10-14 lb•in (1.2-1.7 N•m)	5/8 inch

Données de câblage

Bornes	Câbles admissibles	Couple de serrage vis de borne	Longueur dénudée
Interrupteur	N° 12 à N° 8 AWG	1,8 à 2,4 N•m	13 mm
MALT [®]	N° 12 à N° 8 AWG	1,8 à 2,0 N•m	13 mm
Neutre	N° 12 à N° 8 AWG	1,5 à 1,7 N•m	13 mm
Prise de courant (Hubbell)	N° 12 à N° 8 AWG	1,2 à 1,7 N•m	16 mm

Especificaciones de cableado

Bornes	Cables admissibles	Par de los tornillos de borne	Longitud de pelado
Interruptor	N° 12 a N° 8 AWG	1,8 a 2,4 N•m	13 mm
tierra	N° 12 a N° 8 AWG	1,8 a 2,0 N•m	13 mm
Neutro	N° 12 a N° 8 AWG	1,5 a 1,7 N•m	13 mm
Tomacorriente (Hubbell)	N° 12 a N° 8 AWG	1,2 a 1,7 N•m	16 mm

Table 2

Requirements	Type 3R (Rainproof)	Type 12 (Dust Tight)
Internal arrow on frame	Must Point Downward	Must Point Downward
Fittings	As supplied or Equal	As Supplied or Equal
Drain Hole (By User)	Required: Figs. M2 & M3	Not Permitted
Back Mounting	Optional: Fig M1	Not Permitted
Unused Entry Holes	Use UL Listed/ CSA Certified Closure Plug.	Not Permitted
Bottom Feed/ Back Feed	Permitted: Figs. M1 & M3	Not Permitted

Tableau 2

Exigences	Type 3R (Étanch. à la pluie)	Type 12 (Étanch. à la pouss.)
Flèche sur le bâti	Doit pointer vers le bas	Doit pointer vers le bas
Accessoires	Tels que fournis ou équivalents	Tels que fournis ou équivalents
Orifice de drainage (par l'utilisateur)	Requis : Fig. M2 et M3	Non permis
Montage par l'arrière	Facultatif : Fig. M1	Non permis
Ouvertures d'entrées non utilisées	Fermer avec obturateurs homologués UL/CSA	Non permise
Alimentation par le bas ou par l'arrière	Permise : Fig. M1 et M3	Non permise

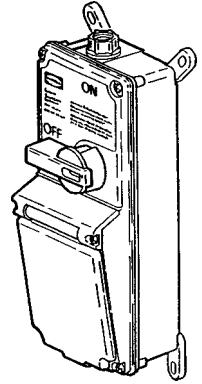
Tabla 2

Requisitos	Tipo 3R (Impermeable)	Tipo 12 (Herm. al polvo)
Flecha sobre la placa de montaje	Debe apuntar hacia abajo	Debe apuntar hacia abajo
Fijaciones	Como se provee o igual	Como se provee o igual
Agujero de drenaje (por el usuario)	Requerido: Fig. M2 y M3	No permitido
Montaje por detrás	Opcional: Fig M1	No permitido
Agujeros de entradas no utilizados	Usar tapones homologados por UL/CSA	No permitido
Alimentación por abajo/detrás	Permitido: Fig. M1 y M3	No permitido

Ce boîtier procure la commande MARCHE-ARRÊT (ON-OFF) d'une charge qui lui est raccordée par une fiche et satisfait aux exigences de l'usage à l'extérieur (Type 3R, étanche à la pluie) et à l'intérieur (Type 12, étanche à la poussière).

RENSEIGNEMENTS GÉNÉRAUX

1. **AVIS** - Doit être installé par un électricien qualifié conformément aux codes de l'électricité nationaux et locaux et selon les directives suivantes.
2. **ATTENTION** - LA PRISE DOIT ÊTRE MONTÉE EN PLACE AVANT DE RACCORDER LE BOÎTIER À L'ALIMENTATION. Prise de capacité nominale maximum de 30 ampères. La protection contre la surintensité NE DOIT PAS être supérieure à la capacité nominale de la prise. Consulter le TABLEAU DES CARACTÉRISTIQUES NOMINALES (table 1) et les DIAGRAMMES DE CÂBLAGE à la page 2.
3. **ATTENTION** - RISQUE DE CHOC ÉLECTRIQUE. Il est possible qu'il soit nécessaire d'ouvrir plus d'un sectionneur pour mettre cet appareil complètement hors tension pour fins de maintenance. Débrancher TOUTES les sources d'alimentation du boîtier avant de l'ouvrir et d'en exposer l'intérieur.
4. **AVIS** - Ce boîtier NE DOIT PAS être utilisé comme boîte de dérivation pour le câblage en traversée.
5. **AVIS** - Un dispositif séparé de protection contre les surintensités doit être fourni conformément à la section B du Code canadien de l'électricité. La protection contre la surintensité NE DOIT PAS être supérieure à la capacité nominale de la prise. [Réf. Code canadien de l'électricité, règle 28-602 (3)(c)(i)].
6. Convient à l'emploi dans un circuit dont la tenue au court-circuit est égale ou inférieure à 10 000 ampères efficaces symétriques à la tension nominale de la prise.
7. Ce boîtier offre une possibilité de blocage pour isoler la prise et les appareils qui y sont branchés, de la source qui alimente le boîtier, conformément aux exigences du règlement OSHA 29 CFR, section 1910.147 en matière de blocage et d'étiquetage. La manette de commande MARCHE-ARRÊT (ON-OFF), lorsqu'elle est en position ARRÊT (OFF), accommode un cadenas ou un dispositif de blocage dont le diamètre de l'arceau peut avoir jusqu'à 8 mm. Cependant, cette disposition N'ISOLE PAS le boîtier de sa source d'alimentation pour les fins de maintenance interne de celui-ci.



FABRIQUÉ AUX É.-U.
BREVET EN INSTANCE

MONTAGE

- A. Ce boîtier peut être monté pour l'alimentation par le haut, par le bas ou par l'arrière. Il est fourni dans la configuration d'alimentation par le haut. Pour l'alimentation par le bas ou par l'arrière, consulter les diagrammes de montage M1 et M3 ainsi que le Tableau 2 (au bas de la page 2).
- B. **Directives de montage**
 1. L'interrupteur doit être en position OFF
 2. Enlever les quatre (4) vis du couvercle situées aux quatre coins du boîtier.
 3. Se conformer aux indications du Tableau 2 et aux détails des dessins de montage M1, M2 et M3 pour les installations de types 3R ou 12 ainsi que de l'arrangement d'alimentation choisi.
 4. Couples de serrage recommandés :
 - a) Vis des pattes de fixation, 2,2 N•m.
 - b) Vis du couvercle, 2,2 N•m.

MÉTHODE DE CÂBLAGE

1. Choisir des conducteurs dont la résistance thermique de l'isolant est de 90°C ou plus et de capacité de courant admissible suffisante selon le Tableau 2 du Code canadien de l'électricité.
2. **ATTENTION** - EMPLOYER UNIQUEMENT DES CONDUCTEURS EN CUIVRE.
3. **NE PAS ÉTAMER LES CONDUCTEURS.**
4. Choisir une prise de courant appropriée à l'application. S'assurer que les caractéristiques nominales du matériel raccordé ne dépassent pas les caractéristiques nominales de ce dispositif. Voir les «RENSEIGNEMENTS GÉNÉRAUX» au sujet de la protection contre la surintensité.
 - a. Raccorder la prise aux bornes du côté charge de l'interrupteur. Cinq fils sont fournis (un vert avec une bande jaune, un blanc et trois noirs). Ces fils sont dénudés en usine et doivent être connectés selon les longueurs de dénudage indiquées au tableau des «Données de câblage» à la page 2. Utiliser le diagramme de câblage approprié à la prise choisie selon le Tableau 2 au bas de la page 2.
 - b. **S'ASSURER QUE TOUS LES BRINS SONT BIEN INSÉRÉS.**
 - c. Serrer les vis des bornes de la prise et de l'interrupteur au couple indiqué dans le tableau des «Données de câblage» à la page 2.
 - d. Monter la prise sur la platine de montage du boîtier tel qu'illustré à la page 1.
5. Raccorder le circuit d'alimentation choisi aux bornes de l'interrupteur, côté ligne, en se basant sur le diagramme de câblage approprié. Dénuder les conducteurs et serrer les vis de borne selon les indications du tableau des «Données de câblage» à la page 2.
6. Placer la manette de l'interrupteur en position «OFF» et remettre le couvercle en place. S'assurer que le cordon d'étanchéité est inséré correctement dans la rainure. Serrer les quatre vis du couvercle.

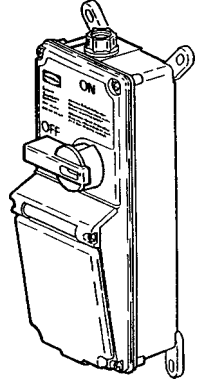
REMPACEMENT DES PIÈCES ENDOMMAGÉES OU CASSÉES

1. **Remplacement du couvercle de la prise**
 - a. Si le couvercle sur charnière de la prise est cassé ou endommagé, il doit être immédiatement remplacé, faute de quoi le boîtier ne sera plus conforme aux exigences des types 3R ou 12. Le remplacement des pièces cassées ou endommagées doit se faire UNIQUEMENT avec des pièces de rechange identiques d'origine Hubbell.
 - b. Nécessaire de rechange du couvercle — N° de référence SEDR.
2. **Manette et arbre de l'interrupteur**
 - a. Remplacer UNIQUEMENT avec des pièces de rechange identiques d'origine Hubbell.
 - b. Nécessaire de rechange de la manette et de l'arbre - N° de référence SEHS.
3. **Interrupteur**
Pièce de rechange, N° de référence SESW.

Esta caja permite el ENCENDIDO-APAGADO (ON-OFF) de una carga enchufada y está apropiada para instalaciones exteriores (Tipo 3R, impermeable a la lluvia) e interiores (Tipo 12, hermética al polvo).

INFORMACIÓN GENERAL

1. **AVISO** - Para ser instalada por un electricista calificado, de acuerdo con los códigos eléctricos nacionales y locales, y siguiendo estas instrucciones.
2. **CUIDADO: EL TOMACORRIENTE DEBE INSTALARSE ANTES DE CONECTAR LA FUENTE DE ENERGÍA A LA CAJA.** Tomacorriente de capacidad nominal máxima de 30 amperes. La protección contra sobrecorriente NO DEBE exceder de la capacidad nominal del tomacorriente. Véanse la TABLA DE CARACTERÍSTICAS (Tabla 1) y los DIAGRAMAS DE CABLEADO (página 2).
3. **CUIDADO - RIESGO DE CHOQUE ELÉCTRICO.** Quizás se requiera abrir más de un seccionador para desenergizar este equipo antes de proceder a su mantenimiento. Desconectar **TODAS** las fuentes de alimentación de la caja antes de abrirla y exponer su interior.
4. **AVISO** - Esta caja NO debe usarse como caja de derivación para alimentación a través de la misma.
5. **AVISO** - Debe proporcionarse un dispositivo protector contra sobrecorriente por separado, conforme al artículo 220 de la Norma oficial mexicana NOM-001-SEMP. La protección contra sobrecorriente NO DEBE exceder de la capacidad nominal del tomacorriente [Ref.: Norma oficial mexicana NOM-001-SEMP, sección 430-42 (c)].
6. Puede utilizarse en un circuito capaz de suministrar hasta 10 000 amperes efectivos simétricos a la tensión nominal del tomacorriente.
7. Esta caja ofrece una posibilidad de bloqueo para aislar el tomacorriente y los equipos conectados al mismo de la fuente de energía que alimenta la caja, a fin de dar cumplimiento a la norma OSHA 29 CFR, parte 1910.147 en materia de bloqueo y etiquetado. La palanca de mando ON-OFF (en posición (OFF) permite colocar un candado o dispositivo de bloqueo con pasador de hasta 8 mm de diámetro. Sin embargo, esta característica NO AISLA a la caja de su fuente de alimentación a los fines del mantenimiento interno de la misma.



HECHO EN LOS E.U.A.
PATENTE EN TRÁMITE

INSTRUCCIONES DE INSTALACIÓN

- A. Esta caja puede montarse para entradas de alimentación por arriba, por abajo o por detrás. Se provee con entrada de alimentación por arriba; para las entradas por abajo o por detrás, ver los diagramas de montaje M-1 y M-3 y los requisitos de la Tabla 2 (página 2).
- B. **Instrucciones de montaje**
 1. El interruptor deberá estar en la posición OFF.
 2. Retirar los cuatro tornillos de montaje de la tapa en las cuatro esquinas de la caja.
 3. Seguir los requisitos de la Tabla 2 y los detalles de montaje de los diagramas M-1, M-2 y M-3 para instalaciones tipo 3R o 12, y la configuración de entrada de alimentación elegida.
 4. Par de ajuste recomendado para los tornillos:
 - a) Tornillos de las patas de montaje: ajustar a 2•2 N•m.
 - b) Tornillos de la tapa: ajustar a 2,2 N•m.

INSTRUCCIONES DE CABLEADO

1. Elegir conductores con una resistencia térmica del aislante de 90°C o más y de capacidad eléctrica suficiente según la columna 60°C de la tabla 310-16 de la Norma oficial mexicana NOM-001-SEMP.
2. **CUIDADO** - Utilizar solamente conductores de cobre.
3. **NO ESTAÑAR LOS CONDUCTORES.**
4. Elegir un tomacorriente con características apropiadas para la aplicación. Asegurarse de que las características nominales del equipo conectado no exceden las características nominales de este dispositivo. Ver "**INFORMACIÓN GENERAL**" acerca de la protección contra sobrecorriente.
 - a. Conectar el tomacorriente al lado carga del interruptor. Se proveen cinco conductores (uno verde y amarillo, otro blanco y tres negros). Estos cables han sido ya pelados y deben ser conectados según las longitudes de pelado indicadas en la tabla "**Especificaciones de cableado**" en la página 2. Utilizar el diagrama de cableado indicado para el tomacorriente apropiado según la Tabla 1 en la página 2.
 - b. **ASEGURARSE DE QUE NO QUEDEN HILOS SUELTOS.**
 - c. Ajustar los tornillos de los bornes del interruptor y del tomacorriente con el par indicado en la tabla "**Especificaciones de cableado**" en la página 2.
 - d. Instalar el tomacorriente sobre la placa de montaje en la caja como se muestra.
5. Conectar la alimentación prevista al lado alimentación del interruptor, usando el diagrama de cableado apropiado (ver diagramas de cableado en la página 2). Pelar los conductores y ajustar los tornillos de bornes según la tabla "**Especificaciones de cableado**" en la página 2.
6. Instalar nuevamente la tapa. La palanca deberá estar en posición OFF. Asegurarse de que la junta de sello esté debidamente asentada en la ranura. Ajustar los cuatro tornillos de la tapa.

CAMBIO DE PIEZAS DAÑADAS O ROTAS

1. **Cambio de la puerta a bisagra del tomacorriente**
 - a. En caso de que la tapa del tomacorriente esté rota o dañada, deberá cambiarse inmediatamente; de lo contrario, la caja ya no se ajustará a los requisitos del Tipo 3R o del Tipo 12. Las piezas dañadas o rotas deben ser reemplazadas **SOLAMENTE** con repuestos idénticos autorizados por la fábrica Hubbell.
 - b. Juego de repuestos de puerta: Cat. No. **SEDR**.
2. **Palanca y eje del interruptor**
 - a. Reemplazar **SOLAMENTE** con repuestos idénticos autorizados por la fábrica Hubbell.
 - b. Juego de repuestos de palanca y eje: Cat. No. **SEHS**.
3. **Interruptor**
Pieza de repuesto: Cat. No. **SESW**.