

INSULGRIP® PIN & SLEEVE RECEPTACLE

30, 60 & 100 Amps • Style 1 & 2

INSTALLATION, OPERATION & MAINTENANCE

GENERAL INFORMATION

- CAUTION: RISK OF ELECTRIC SHOCK.** Disconnect electrical power before installation or maintenance.
- NOTICE:** For installation only by a qualified electrician in accordance with national and local electrical codes and the following instructions.
- CAUTION: USE COPPER CONDUCTORS ONLY.**
- Check that the device's type and rating are suitable for the application.
- Select the conductor size from National Electrical Code® Table 400-5 or Canadian Electrical Code Table 12.

ELECTRICAL RATING: Max. Voltages: 600 VAC, 250 VDC.

RECEPTACLE INSTALLATION

- Strip each conductor as shown in Table 1. **DO NOT TIN CONDUCTORS.**
- Twist wire strands together on each conductor.

TABLE 1

Device Rating		30 A	60 A	100 A
Conductor Strip Length	inch mm	¾ 19	1 25	1½ 38
Terminal wire Range	AWG	#10 - #6	#6 - #4	#4 - #2
Torque Terminal Screws	lb•in N•m	20 2.3	30 3.4	40 4.5

- Loosen box terminal screws in the interior assembly until screws start to apply pressure to the walls.

CAUTION

A wire pattern MUST be used so that the same color insulated conductor is put into the same numbered contact opening in all plugs, receptacles & cable connectors in the system. This requirement provides correct polarity for the system to avoid causing personal injury and/or equipment damage.

- Insert conductors into the proper box terminals according to the established wiring pattern. The grounding terminal (earthing) is indicated by the green marking on the interior or the green ground bracket. The neutral terminal (grounded) is to be marked with PERMANENT white coloration by installer in accordance with National Electrical Code® Section 200-9. See figure 2 for style 1 and style 2 wiring.
- Tighten box terminal screws to torque as shown in Table 1.
- TAKE CAUTION THAT THERE ARE NO STRAY WIRE STRANDS.**
- Mount receptacle, with gasket applied, to previously installed back box using bolts supplied with receptacle and torque to 30 lb•in (3.4 N•m) min. / 40 lb•in (4.5 N•m) max. There must be a tight seal between housing and back box to assure a weatherproof, oil tight and hosedown water tight fit.

CAUTION

The equipment grounding path between the receptacle housing and back box must be established and verified. Star washers are included for use under the mounting bolt heads to help achieve ground continuity.

CAUTION

DO NOT connect to power before conducting the following Electrical Tests:

- Test continuity of wiring to verify correct phasing and grounding connections.
- Measure insulation resistance to be sure the system does not have any short circuits or unwanted grounds.

MAINTENANCE

Electrical and mechanical inspection of all components must be performed regularly. It is recommended that inspection be performed monthly.

CAUTION

Receptacles connected to circuits having different voltages, or types of current (AC or DC) on the same premises shall be of such design that the attachment plugs used on these circuits are not interchangeable.

PRISE À PLOT ET DOUILLE INSULGRIP®

30, 60 et 100 A • Styles 1 et 2

MONTAGE, UTILISATION et MAINTENANCE

RENSEIGNEMENTS GÉNÉRAUX

- ATTENTION - RISQUE DE CHOC ÉLECTRIQUE.** Débrancher le circuit avant de procéder au montage ou à la maintenance.
 - AVIS** - Doit être installé par un électricien qualifié conformément aux codes de l'électricité nationaux et locaux et selon les directives suivantes.
 - ATTENTION - EMPLOYER UNIQUEMENT DES CONDUCTEURS EN CUIVRE.**
 - S'assurer que le type et les caractéristiques nominales de ce dispositif conviennent à l'application.
 - Choisir le calibre de conducteur dans la table 12 du Code canadien de l'électricité.
- VALEURS ASSIGNÉES MAX. : 600 VCA; 250 VCC**

MONTAGE DE LA PRISE

- Dénuder chaque conducteur selon les directives du tableau 1. **NE PAS ÉTAMER LES CONDUCTEURS.**
- Torsader l'ensemble des brins de chaque conducteur.

TABLEAU 1

Calibre du dispositif	30 A	60 A	100 A	
Dénuder les conducteurs sur :	19	25	38	mm
Capacité des bornes :	N° 10 à 6	N° 6 à 4	N° 4 à 2	AWG
Serrer les vis de borne à un couple de :	2,3	3,4	4,5	N•m

- Desserrer les vis de borne jusqu'à ce qu'elles commencent à faire pression sur la paroi.

ATTENTION

Il est OBLIGATOIRE d'utiliser un arrangement de câblage tel que les conducteurs de même couleur soient connectés aux bornes de même numéro dans toutes les fiches, connecteurs et prises du système. Cette exigence assure le respect de la polarité appropriée pour le système en vue d'éviter les blessures personnelles et les dommages au matériel.

- Insérer les conducteurs dans les bornes correspondant à l'arrangement de câblage établi. La borne de mise à la masse est indiquée par une marque verte à l'intérieur ou par la borne de mise à la terre de couleur verte. La borne neutre (mise à la terre) doit être marquée de façon PERMANENTE en blanc par le monteur conformément au Code canadien de l'électricité, article 26-002. Se référer à la figure 2 pour le câblage des styles 1 et 2.
- Serrer les vis de borne au couple indiqué dans le tableau 1.
- S'ASSURER QUE TOUS LES BRINS SONT BIEN INSÉRÉS.**
- Monter la prise munie de la garniture de joint sur la boîte de dérivation préalablement installée en utilisant les boulons fournis avec la prise et serrer à un couple de 3,4 N•m minimum et 4,5 N•m maximum. Le joint entre le carter et la boîte doit être hermétique pour assurer l'étanchéité aux intempéries, à l'huile et aux aspersion de boyau d'arrosage.

ATTENTION

Il importe d'établir et de vérifier le chemin de mise à la masse du matériel entre le bâti de la prise et le socle. Utiliser les rondelles étoilées fournis sous les têtes des boulons de montage pour favoriser la continuité de la masse.

ATTENTION

NE PAS connecter au circuit avant d'avoir effectué au préalable les tests suivants.

- Test de continuité du câblage en vue de vérifier le phasage et les connexions de mise à la terre.
- Mesurer la résistance de l'isolation pour s'assurer que le système est exempt de courts-circuits et ou de contacts non désirés avec la masse.

MAINTENANCE

Il faut inspecter régulièrement tous les composants électriques et mécaniques. On recommande une inspection mensuelle.

TOMACORRIENTE DE PERNO Y MANGA INSULGRIP®

30, 60 y 100 A • Estilos 1 y 2

MONTAJE, UTILIZACIÓN y MANTENIMIENTO

INFORMACIÓN GENERAL

- CUIDADO - RIESGO DE CHOQUE ELÉCTRICO.** Desconectar la corriente antes de la instalación o el mantenimiento.
 - AVISO** - Para ser instalado por un electricista calificado, de acuerdo con los códigos eléctricos nacionales y locales, y siguiendo estas instrucciones.
 - CUIDADO - UTILIZAR SOLAMENTE CONDUCTORES DE COBRE.**
 - Asegurarse de que el tipo y las características nominales del dispositivo sean apropiadas para la aplicación.
 - Elegir calibres de conductores de la tabla 400-5 de la Norma oficial mexicana NOM-001-SEMP.
- CARACTERÍSTICAS NOMINALES MÁX.: 600 V~, V=250**

MONTAJE DEL TOMACORRIENTE

- Pelar los conductores según la tabla 1. **NO ESTAÑAR LOS CONDUCTORES.**
- Torcer el conjunto de los hilos de cada conductor.

TABLA 1

Calibre del dispositivo	30 A	60 A	100 A	
Pelar los conductores sobre :	19	25	38	mm
Capacidad de los bornes :	N° 10 a 6	N° 6 a 4	N° 4 a 2	AWG
Ajustar los tornillos de los bornes con un par de :	2,3	3,4	4,5	N•m

- Alojar los tornillos de los bornes en la parte interna hasta que los tornillos ejerzan presión en la pared.

CUIDADO

SE DEBE seguir un esquema de cableado de modo que los conductores de un mismo color se coloquen en los bornes que llevan el mismo número en todos los conectores, las clavijas y las tomas del sistema. Esta exigencia garantiza la polaridad correcta del sistema y permite evitar accidentes o daños.

- Insertar los conductores en los bornes de acuerdo con el esquema de cableado. Se indica el borne de puesta a tierra por medio de una marca verde en el interior o en el soporte verde de puesta a tierra. El hilo neutro (puesto a tierra) debe ser marcado con pintura blanca PERMANENTE por el instalador, de acuerdo con la sección 200-9 de la Norma oficial mexicana NOM-001-SEMP. Ver la figura 2 para el cableado estilo 1 y 2.
- Ajustar los tornillos de los bornes como se indica en la tabla 1.
- ASEGURARSE DE QUE NO QUEDEN HILOS SUELTOS.**
- Sujetar el tomacorriente, con la junta, a la caja posterior previamente instalada, por medio de los pernos suministrados con la toma, con un par mínimo de 3,4 N•m y un par máximo de 4,5 N•m. La unión entre la envoltura y la caja debe ser hermética para resistir la intemperie y no dejar penetrar líquidos como aceite o agua.

CUIDADO

Debe instalarse y verificarse la trayectoria de la conexión a tierra del equipo entre el bastidor del tomacorriente y la caja posterior. Se incluyen arandelas de estrella que deben colocarse bajo las cabezas de los pernos de fijación, como aporte para lograr continuidad en la conexión a tierra.

CUIDADO

NO conectar a la alimentación antes de proceder a las siguientes pruebas :

- Verificar la continuidad del cableado para garantizar las fases y las conexiones deseadas.
- Medir la resistencia del aislante para asegurarse de que no haya cortos circuitos ni puestas a tierra indeseables.

MANTENIMIENTO

Verificar regularmente los componentes eléctricos y mecánicos. Se recomienda una inspección mensual.



English

CAUTION

Electrical power supply **MUST BE OFF** before and during installation or maintenance. **DISCONNECT** primary power source and **LOCK OUT**. Installation and maintenance procedure **must be performed** by a trained and competent electrician.

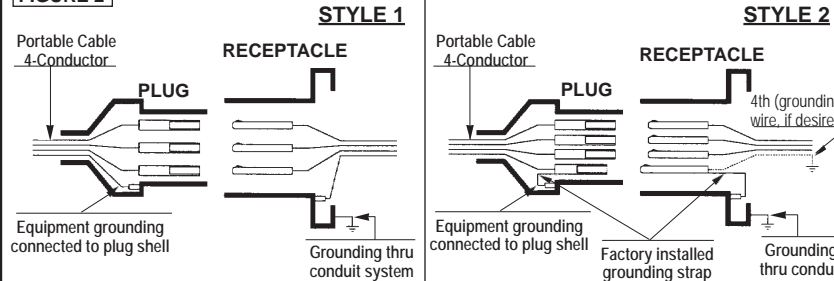
- Inspect all contact wire box terminals for tightness (see Table 1 for torque values). Discoloration due to excessive heat is an indicator of possible problems and should be thoroughly investigated and repaired as necessary.
- Check grounding and bonding for correct installation and secure connection.
- Check gaskets for deterioration.
- Clean exterior surfaces making sure nameplates remain legible.
- Check all contacts for signs of excessive arcing or burning.
- Threads® to be lubricated periodically.

WARNING

If any parts of the plug, receptacle or connector appear to be missing, broken or show signs of damage, **DISCONTINUE USE IMMEDIATELY!** Do not modify these devices in any way. Replace with new device. Failure to do so could cause serious personal injury and/or equipment damage.

An Electrical Preventive Maintenance Program as described in the National Fire Protection Association Bulletin NFPA No. 70B is recommended in addition to these required maintenance procedures.

FIGURE 2



STYLE 1 units ground the portable device and the plug via the grounding conductor and the plug shroud to the receptacle detent spring clips and housing. The receptacle is grounded by virtue of its being an integral part of the conduit system. All contacts are current carrying.

STYLE 2 units have an extra (grounding) contact which forms a parallel circuit with the circuit formed by the plug shroud and receptacle detent spring clips.

English

ATTENTION

Les prises raccordées à des circuits de tensions différentes ou de types différents (CA ou CC) dans un même endroit doivent être d'un modèle tel que les fiches correspondant à ces circuits ne puissent être interchangeables.

ATTENTION

L'alimentation en électricité **DOIT ÊTRE INTERROMPUE** avant et pendant le montage et la maintenance. **DÉCONNECTER** le circuit principal et le **VERROUILLER**. Les procédures de montage et de maintenance doivent être effectuées par un électricien qualifié et compétent.

- Inspecter toutes les bornes pour s'assurer qu'elles sont bien serrées (se référer aux couples du tableau 1). La décoloration suite à un surchauffement est une indication de problèmes potentiels. Il faut en rechercher la cause et réparer au besoin.
- Vérifier si la mise à la terre et les liaisons à la masse sont faites de manière appropriée et que les connexions sont solides.
- S'assurer que les garnitures de joint ne sont pas détériorées.
- Nettoyer les surfaces extérieures pour que les plaques signalétiques restent bien lisibles.
- Examiner tous les contacts en vue de détecter des signes d'arc excessif ou de brûlures.
- Lubrifier les filets® périodiquement.

AVERTISSEMENT

En cas de manque, bris ou dommage de quelque pièce que ce soit de la fiche, de la prise ou du connecteur, **CESSER IMMÉDIATEMENT D'UTILISER LE DISPOSITIF!** Ne jamais modifier ces dispositifs de quelque façon que ce soit. Remplacer par un dispositif neuf. L'inobservation de cette règle pourrait entraîner des blessures personnelles graves ou des dommages au matériel.

Français

CUIDADO

Los tomacorrientes conectados a circuitos con tensiones diferentes o de tipos diferentes (CA o CC) en un mismo local deben ser de un modelo que no permita intercambiar las clavijas que corresponden a estos circuitos.

CUIDADO

CORTAR la alimentación eléctrica antes y durante la instalación y el mantenimiento. **DESCONECTAR** la fuente de alimentación principal y **BLOQUEAR** el interruptor. La instalación y el mantenimiento deben ser efectuados por un electricista calificado.

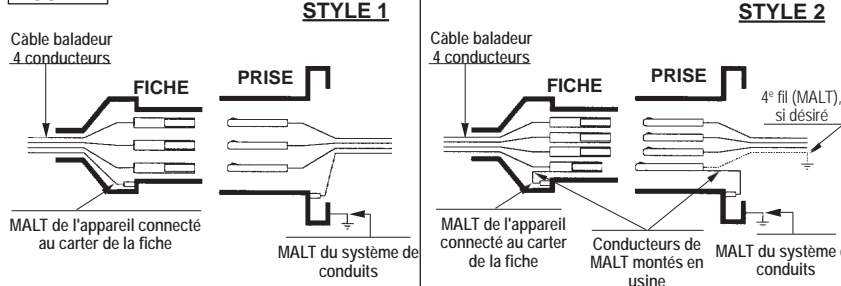
- Verificar los bornes asegurándose de que los tornillos queden firmemente ajustados. (ver los pares de la tabla 1). Cualquier descoloración debida a un calor excesivo puede indicar un problema. Será objeto de una investigación y deberá corregirse si es necesario.
- Verificar la puesta a tierra y los ajustes para obtener una instalación correcta y conexiones seguras.
- Asegurarse de que las juntas no estén desgastadas.
- Limpiar la superficie de modo que la placa del fabricante pueda siempre leerse.
- Verificar si los contactos están sometidos a arcos eléctricos o están quemados.
- Lubricar los filetes® periódicamente.

ADVERTENCIA

Si alguna parte de la clavija, del tomacorriente o del conector ha desaparecido, está rota o parece ser dañada, **DEJAR DE UTILIZAR EL DISPOSITIVO INMEDIATAMENTE.** No modificar el dispositivo. Instalar un dispositivo nuevo. Respetar estas consignas de seguridad permite evitar accidentes corporales y daños.

Español

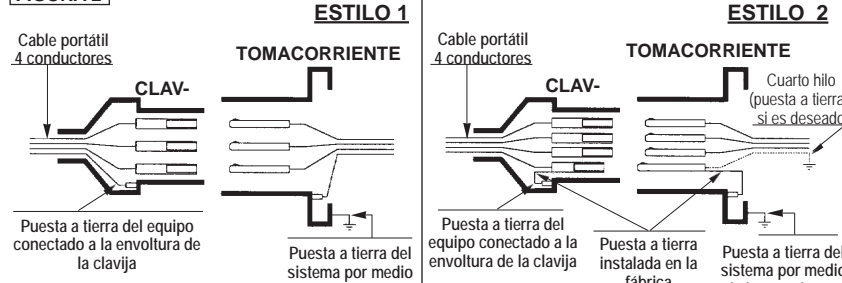
FIGURE 2



Les dispositifs de STYLE 1 mettent à la terre l'appareil portatif et la fiche par le biais du conducteur de mise à la terre et de la coiffe de la fiche au carter et aux griffes de retenue de la prise. La prise est mise à la terre du fait qu'elle fait partie intégrante du système de conduit. Tous les contacts sont porteurs de courant.

Les dispositifs de STYLE 2 disposent d'un contact supplémentaire de mise à la terre qui forme un circuit parallèle au circuit formé par la coiffe de la fiche et les griffes de retenue de la prise

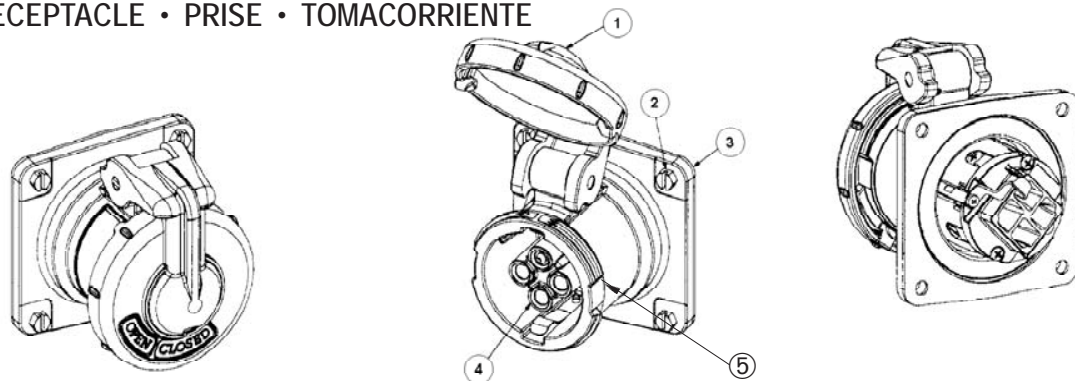
FIGURA 2



Las unidades de ESTILO 1 ponen a tierra el aparato portátil y la clavija por medio del conductor de tierra y de la coifa de la clavija a las muelles de alivio y a la envoltura del tomacorriente. El tomacorriente está puesto a tierra porque es parte integral del sistema de conduits. Todos los contactos llevan corriente.

Las unidades de ESTILO 2 tienen un contacto adicional de puesta a tierra que forma un circuito paralelo con el circuito formado por la coifa de la clavija y las muelles de alivio del tomacorriente.

Fig. 1 RECEPTACLE • PRISE • TOMACORRIENTE



- 1 Lid Cover assembly
- 2 Bolts (4)
- 3 Gasket
- 4 Interior Assembly
- 5 Threads (To be lubricated periodically)

- | | |
|-------------------------------------|---------------------------------------|
| 1 Ensemble couvercle | 1 Conjunto de la tapa |
| 2 Boulons (4) | 2 Tornillos (4) |
| 3 Garniture de joint | 3 Junta |
| 4 Ensemble intérieur | 4 Conjunto del interior |
| 5 Filets (Lubrifier périodiquement) | 5 Filetes (Lubrificar periódicamente) |

HUBBELL DE MEXICO garantiza este producto, de estar libre de defectos en materiales y mano de obra por un periodo de un año a partir de la fecha de su compra. HUBBELL reparará o reemplazará a su juicio el producto en un plazo de 60 días. Esta garantía no cubre desgastes por uso normal o daños ocasionados por accidente, mal uso, abuso o negligencia. El vendedor no otorga otras garantías salvo lo expresado arriba y excluye expresamente daños incidentales o consecuenciales. ESTA GARANTÍA ES VÁLIDA SÓLO EN MÉXICO.

HUBBELL DE MÉXICO S.A. DE C.V.

Av. Insurgentes Sur # 1228 8º Piso México, 03100, D.F.

Tel. (55) 5575-2022