

English

- Screw plug shroud/connector nose to plug body until set screw hole lines up with recess in plug body (see figures 1 & 2). Use set screw alignment arrow(6) for proper positioning.
- Turn set screw to lock plug shroud/connector nose with plug body (see figures 1 & 2). Set screw is to be flush to surface of plug shroud/connector nose. **Do not drive set screw through plastic body.**
- Slide gland and gland cap down cable to plug body and tighten self tapping screws until gland cap is flush with body.
- Assemble cord clamps and tighten clamp screws to approximate value shown in Table 2.

CAUTION

DO NOT connect to power before conducting the following Electrical Tests:

- Test continuity of wiring to verify correct phasing and grounding connections.
- Measure insulation resistance to be sure the system does not have any short circuits or unwanted grounds.

MAINTENANCE

CAUTION

Electrical power supply MUST BE OFF before and during installation or maintenance. DISCONNECT primary power source and LOCK OUT. Installation and maintenance procedure must be performed by a trained and competent electrician.

Electrical and mechanical inspection of all components must be performed regularly. It is recommended that inspection be performed monthly. Lubricate threads (13) of connector periodically.

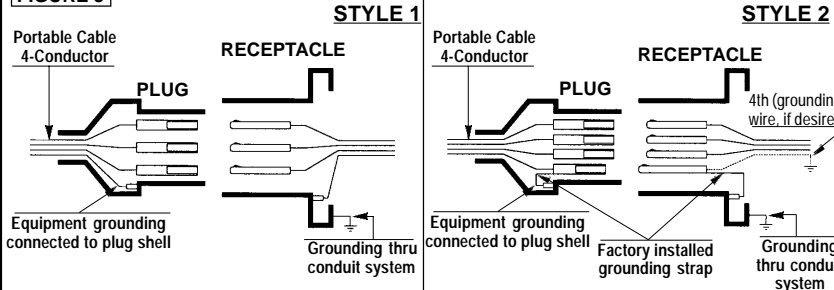
- Inspect all contact wire box terminals for tightness (see Table 2 for torque values). Discoloration due to excessive heat is an indicator of possible problems and should be thoroughly investigated and repaired as necessary.

- Check grounding and bonding for correct installation and secure connection.
 - Check gaskets for deterioration.
 - Clean exterior surfaces making sure nameplates remain legible.
 - Inspect clamp guide assembly and cable grip tightness to ensure proper cable gripping (see Table 2 for torque values).
 - Inspect interior parts and replace those which are broken or excessively worn.
 - Check all contacts for signs of excessive arcing or burning.
- An Electrical Preventive Maintenance Program as described in the National Fire Protection Association Bulletin NFPA No. 70B is recommended in addition to these required maintenance procedures.

WARNING

If any parts of the plug, receptacle or connector appear to be missing, broken or show signs of damage, DISCONTINUE USE IMMEDIATELY! Do not modify these devices in any way. Replace with new device. Failure to do so could cause serious personal injury and/or equipment damage.

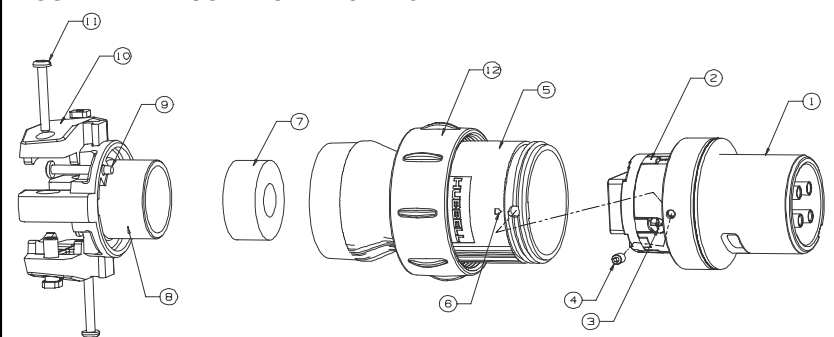
FIGURE 3



STYLE 1 units ground the portable device and the plug via the grounding conductor and the plug shroud to the receptacle detent spring clips and housing. The receptacle is grounded by virtue of its being an integral part of the conduit system. All contacts are current carrying.

STYLE 2 units have an extra (grounding) contact which forms a parallel circuit with the circuit formed by the plug shroud and receptacle detent spring clips.

FIGURE 1 — PLUG • FICHE • CLAVIJA



Français

- Tourner la vis de calage pour verrouiller la coiffe de la fiche ou le bout du connecteur au carter de la fiche (voir figures 1 et 2). La vis de calage doit se trouver au ras de la surface de la coiffe de la fiche ou du bout du connecteur. **Ne pas visser la vis de calage à travers le carter en plastique.**
- Faire glisser le presse-câble et le fouloir le long du câble jusqu'au carter de la fiche et serrer les vis auto-taraudeuses jusqu'à ce que le fouloir soit au ras du carter.
- Assembler le serre-cordon et serrer les vis du serre-cordon selon les couples donnés dans le tableau 2.

ATTENTION

NE PAS connecter au circuit avant d'avoir effectué au préalable les tests suivants.

- Test de continuité du câblage en vue de vérifier le phasage et les connexions de mise à la terre.
- Mesurer la résistance de l'isolation pour s'assurer que le système est exempt de courts-circuits et ou de contacts non désirés avec la masse.

MAINTENANCE

Il faut inspecter régulièrement tous les composants électriques et mécaniques. On recommande une inspection mensuelle. Lubrifier les filets (13) du connecteur périodiquement.

ATTENTION

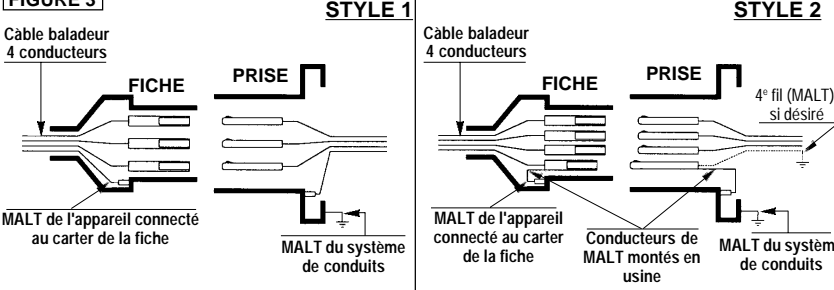
L'alimentation en électricité DOIT ÊTRE INTERROMPUE avant et pendant le montage et la maintenance. DÉCONNECTER le circuit principal et le VERROUILLER. Les procédures de montage et de maintenance doivent être effectuées par un électricien qualifié et compétent.

- Inspecter toutes les bornes pour s'assurer qu'elles sont bien serrées (se référer aux couples du tableau 2). La décoloration suite à un surchauffement est une indication de problèmes potentiels. Il faut en rechercher la cause et réparer au besoin.
- Vérifier si la mise à la terre et les liaisons à la masse sont faites de manière appropriée et que les connexions sont solides.
- S'assurer que les garnitures de joint ne sont pas détériorées.
- Nettoyer les surfaces extérieures pour que les plaques signalétiques restent bien lisibles.
- Vérifier que le serre-cordon est bien monté et bien serré pour s'assurer que le câble est retenu correctement (se référer aux couples du tableau 2).
- Inspecter les pièces internes et remplacer celles qui sont brisées ou trop usées.
- Examiner tous les contacts en vue de détecter des signes d'arc excessif ou de brûlures.

AVERTISSEMENT

En cas de manque, bris ou dommage de quelque pièce que ce soit de la fiche, de la prise ou du connecteur, CESSER IMMÉDIATEMENT D'UTILISER LE DISPOSITIF! Ne jamais modifier ces dispositifs de quelque façon que ce soit. Remplacer par un dispositif neuf. L'inobservation de cette règle pourrait entraîner des blessures personnelles graves ou des dommages au matériel.

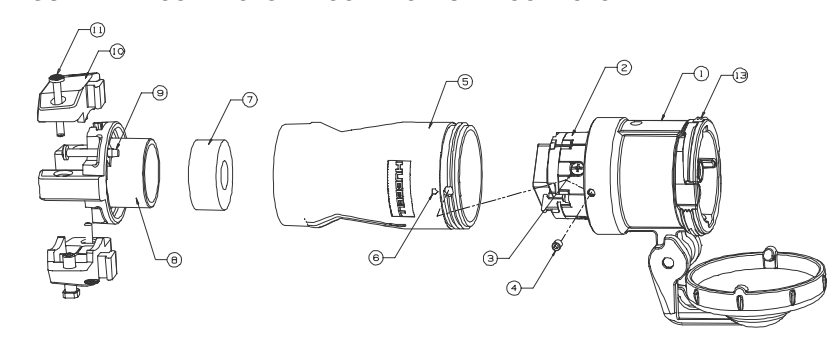
FIGURE 3



STYLE 1 mettent à la terre l'appareil portatif et la fiche par le biais du conducteur de mise à la terre et de la coiffe de la fiche au carter et aux griffes de retenue de la prise. La prise est mise à la terre du fait qu'elle fait partie intégrante du système de conduit. Tous les contacts sont porteurs de courant.

STYLE 2 disposent d'un contact supplémentaire de mise à la terre qui forme un circuit parallèle au circuit formé par la coiffe de la fiche et les griffes de retenue de la prise.

FIGURE 2 — CONNECTOR • CONNECTEUR • CONECTOR



Español

- Girar el tornillo de presión para trabar la cofia de la clavija o la extremidad del conector a la envoltura de la clavija (ver figuras 1 & 2). El tornillo debe estar al nivel de la cofia de la clavija o de la extremidad del conector. **El tornillo no debe penetrar en el plástico de la envoltura.**
- Deslizar el prensacable y el cubre-prensacable hacia la envoltura. Ajustar los tornillos autorroscantes del cubre-prensacable hasta que queden al nivel de la envoltura.
- Montar el sujetacable y ajustar los dos tornillos de acuerdo con los valores indicados en la tabla 2.

CUIDADO

NO conectar a la fuente de alimentación antes de proceder a las siguientes pruebas eléctricas:

- Verificar la continuidad del cableado para garantizar las fases y las conexiones deseadas.
- Medir la resistencia del aislante para asegurarse de que no haya cortos circuitos ni puestas a tierra indeseadas.

MANTENIMIENTO

Verificar regularmente los componentes eléctricos y mecánicos. Se recomienda una inspección mensual. Lubricar los filetes (13) del conector periódicamente.

CUIDADO

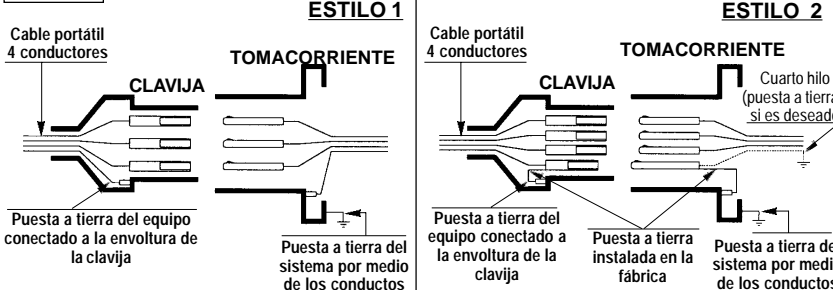
CORTAR la alimentación eléctrica antes y durante la instalación y el mantenimiento. DESCONECTAR la fuente de alimentación principal y BLOQUEAR el interruptor. La instalación y el mantenimiento deben ser efectuados por un electricista calificado.

- Verificar los bornes asegurándose de que los tornillos queden firmemente ajustados. (ver los pares de la tabla 2). Cualquier descoloración debida a un calor excesivo puede indicar un problema. Será objeto de una investigación y deberá corregirse si es necesario.
- Verificar la puesta a tierra y los ajustes para obtener una instalación correcta y conexiones seguras.
- Asegurarse de que las juntas no estén desgastadas.
- Limpiar la superficie de modo que la placa del fabricante pueda siempre leerse.
- Verificar si el sujetacable y los tornillos están firmemente ajustados (ver los pares de la tabla 2).
- Inspeccionar las partes interiores y cambiar las partes rotas o excesivamente desgastadas.
- Verificar si los contactos están sometidos a arcos eléctricos o están quemados.

ADVERTENCIA

Si alguna parte de la clavija, del tomacorriente o del conector ha desaparecido, está rota o parece ser dañada, DEJAR DE UTILIZAR EL DISPOSITIVO INMEDIATAMENTE. No modificar el dispositivo. Instalar un dispositivo nuevo. Respetar estas consignas de seguridad permite evitar accidentes corporales y daños.

FIGURA 3



ESTILO 1 ponen a tierra el aparato portátil y la clavija por medio del conductor de tierra y de la cofia de la clavija a las muelles de alivio y a la envoltura del tomacorriente. El tomacorriente está puesto a tierra porque es parte integral del sistema de conductos.

ESTILO 2 tienen un contacto adicional de puesta a tierra que forma un circuito paralelo al circuito formado por la cofia de la clavija y las muelles de alivio del tomacorriente.

TABLEAU 2

| CALIBRE DU DISPOSITIF | 30 A | 60 A | 100 A | |
|--------------------------------|------|------|-------|-----|
| Enlever la gaine sur : | 38 | 51 | 64 | mm |
| Dénuder les conducteurs sur : | 13 | 26 | 38 | mm |
| Serrer vis de borne à : | 2.3 | 3.4 | 4.5 | N·m |
| Serrer vis du serre-cordon à : | 1.2 | 1.7 | 3.4 | N·m |

TABLA 2

| CALIBRE DEL DISPOSITIVO | 30 A | 60 A | 100 A | |
|-----------------------------------|------|------|-------|-----|
| Quitar la funda | 38 | 51 | 64 | mm |
| Pelar los conductores | 13 | 26 | 38 | mm |
| Ajustar tornillos de bornes | 2.3 | 3.4 | 4.5 | N·m |
| Ajustar tornillos del sujetacable | 1.2 | 1.7 | 3.4 | N·m |

HUBBELL DE MÉXICO garantiza este producto, de estar libre de defectos en materiales y mano de obra por un año a partir de su compra. Hubbell reparará o reemplazará el artículo a su juicio en un plazo de 60 días. Esta garantía no cubre desgastes por uso normal o daños ocasionados por accidente, mal uso, abuso o negligencia. El vendedor no otorga otras garantías y excluye expresamente daños incidentales o consecuenciales inherentes a su uso.

HUBBELL DE MÉXICO, S.A. DE C.V.

Av. Coyoacán # 1051
México, D.F. 03100

Tel.:(5)575 - 2022
FAX: (5)559 - 8626

