

SAFETY-SHROUD™ TWIST-LOCK® RECEPTACLES

Patents Pending

PRISES SAFETY-SHROUD™ TWIST-LOCK™

Brevet en instance

TOMACORRIENTES SAFETY-SHROUD™ TWIST-LOCK™

Patente en trámite

INSTALLATION INSTRUCTIONS

English

NOTICE: For installation by a qualified electrician in accordance with national and local electrical codes and the following instructions.

CAUTION: RISK OF ELECTRIC SHOCK. Disconnect power before installing.

Safety-Shroud™ Function

- Receptacle is designed for use with Safety-Shroud™ plugs.
- Designed for installation into Hubbell Circuit-Lock® Mechanical Interlock, catalog number HBLMITL.
- Reduces the likelihood of inadvertent contact with the blades when connecting or disconnecting Safety-Shroud™ plugs while receptacle is energized. Complies with California Code of Regulations, Title 8, Article 51, Sub-section 2510.7 (b).
- Reduces exposure to arcing when connecting or disconnecting Safety-Shroud™ plugs under load.
- For 16 - 8 AWG solid or stranded copper conductor in accordance with national electric codes.

This receptacle, when properly mounted, is rated Types 4, 4X, 12 when the lift lid is latched or when connected to an equivalently-rated, Types 4, 4X, 12 Safety-Shroud™ Twist-Lock® plug.

Can be connected to most equivalently-rated NEMA-Locking plugs for Type 1 (Indoor use) applications.

Check that the device's type and rating are appropriate for the application.

CAUTION: USE COPPER CONDUCTORS ONLY.

Select conductors having 90°C or higher rated insulation having sufficient ampacity in accordance with the 60°C column of National Electrical Code® Table 310-16 or Canadian Electrical Code Table 2.

Remove insulation from conductors.

3 wire devices: 5/8 in (16 mm)

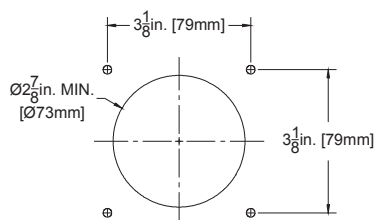
4 wire devices: 11/16 in (18 mm)

5 wire devices: Green conductor 7/16 in (11 mm)

Other conductors 11/16 in (18 mm)

DO NOT TIN CONDUCTORS.

CAUTION: Mounting not grounded. CONNECT GREEN (OR BARE) GROUNDING WIRE.



Wiring Device-Kellems
Hubbell Incorporated (Delaware)
Shelton, CT 06484
1-800-288-6000
www.hubbell-wiring.com

PD1267

(Page 1)

12/11

DIRECTIVES DE MONTAGE

Français

AVIS: Doit être installé par un électricien qualifié conformément aux codes de l'électricité nationaux et locaux et selon les directives suivantes.

ATTENTION: RISQUE DE CHOC ÉLECTRIQUE. Débrancher le circuit avant de procéder au montage.

Fonction Safety-Shroud™

- La prise est conçue pour utiliser avec les fiches Safety-Shroud™.
- Conçu pour être intégré dans le mécanisme de blocage mécanique Circuit-Lock™ de Hubbell, N° de référence HBLMITL.
- Réduit la probabilité de contact fortuit avec les lames lors du branchement ou du débranchement de fiches Safety-Shroud™ alors que la prise est sous tension. Conforme au Code de réglementation de la Californie, Titre 8, article 51, sous-section 2510.7 (b).
- Réduit la probabilité d'exposition aux arcs lors du branchement ou du débranchement de fiches Safety-Shroud™ sous charge.
- Pour les conducteurs en cuivre massifs ou toronnés de calibre 16 à 8 AWG conformément aux codes de l'électricité nationaux.

Cette prise, lorsqu'elle est montée correctement, est considérée être de Types 4, 4X, 12 lorsque son couvercle monté sur charnière est fermé et enclenché ou lorsqu'elle est raccordée à une fiche Twist-Lock™ Safety-Shroud™ de Types 4, 4X, 12 ayant des caractéristiques équivalentes.

Peut être raccordé à la plupart des fiches verrouillables considérées équivalentes à NEMA pour les applications de Type 1 (intérieur).

S'assurer que le type et les caractéristiques nominales de ce dispositif conviennent à l'application.

ATTENTION: EMPLOYER UNIQUEMENT DES CONDUCTEURS EN CUIVRE.

Choisir des conducteurs dont la résistance thermique de l'isolant est de 90°C ou plus et de capacité de courant admissible suffisante selon la colonne 60°C du Code canadien de l'électricité, table 2.

Dénuder les conducteurs.

dispositifs à 3 fils : 16 mm

dispositifs à 4 fils : 18 mm

dispositifs à 5 fils : conducteur vert, 11 mm
autres conducteurs 18 mm

NE PAS ÉTAMER LES CONDUCTEURS.

ATTENTION: Le montage N'EST PAS mis à la terre. CONNECTER LE FIL VERT (OU NU) DE MISE À LA TERRE.

INSTRUCCIONES DE INSTALACIÓN

Español

AVISO: Para ser instalado por un electricista calificado, de acuerdo con los códigos eléctricos nacionales y locales, y siguiendo estas instrucciones.

CUIDADO: RIESGO DE CHOQUE ELÉCTRICO. Desconectar la corriente antes de la instalación.

Función Safety-Shroud™

- El tomacorriente está diseñado para usarse con clavijas Safety-Shroud™.
- Diseñado para ser instalado en la traba mecánica Circuitlock™ de Hubbell, N° de catálogo HBLMITL.
- Reduce la probabilidad de contactos involuntarios con las patas al conectar o desconectar clavijas Safety-Shroud™ mientras el tomacorriente está energizado. Se ajusta al Código reglamentario de California, Título 8, Artículo 51, Subsección 2510.7 (b).
- Reduce la exposición a contactos de arco al conectar o desconectar clavijas Safety-Shroud™ con un circuito en carga.
- Para conductores de cobre rígidos o trenzados de calibre 16 a 8 AWG de acuerdo a los códigos eléctricos nacionales.

Si está correctamente montado, este tomacorriente se considera de Tipos 4, 4X, 12 cuando la tapa abisagrada está cerrada o cuando está conectado a una clavija Twist-Lock™ Safety-Shroud™ de Tipos 4, 4X, 12 de características equivalentes.

Puede conectarse con la mayoría de las clavijas con traba de características equivalentes a NEMA para aplicaciones de Tipo 1 (interior).

Asegurarse de que el tipo y las características nominales del dispositivo sean apropiados para la aplicación.

CUIDADO: UTILIZAR SOLAMENTE CONDUCTORES DE COBRE.

Elegir conductores con una resistencia térmica del aislante de 90°C o más y de capacidad eléctrica suficiente según la columna 60°C de la tabla 310-16 del National Electrical Code™ de los E.U.A.

Pelar los conductores.

dispositivos de 3 hilos : 16 mm

dispositivos de 4 hilos : 18 mm

dispositivos de 5 hilos : conductor verde, 11 mm
otros conductores, 18 mm

NO ESTAÑAR LOS CONDUCTORES.

CUIDADO: LA INSTALACIÓN NO ESTÁ puesta a tierra. CONECTAR EL CONDUCTOR VERDE (O DESNUDO) DE PUESTA A TIERRA.



HUBBELL

Loosen terminal screws. Insert conductors fully into proper terminals as identified in the chart.

White Screw	Grounded circuit conductor, Neutral (white or gray)
Brass/Black Screw	Ungrounded circuit conductor, (NOT white, NOT green)

Tighten terminal screws to 18 pound•inch(2.0 N•m) of torque.

TAKE CAUTION THAT THERE ARE NO STRAY WIRE STRANDS.

This device is designed to mount to Hubbell Circuit-Lock® Mechanical Interlock catalog number HBLMITL or Hubbell Non-Metallic Back Box catalog number BB2030N. This receptacle is Listed as Types 4X, 12 when mounted to these products. This device also mounts to Hubbell Pin-and-Sleeve metal back boxes catalog numbers FT202W or FT302W for Types 4, 12 applications or to BB201W or BB301W for Type 3R applications. If this device is mounted to other enclosures or equipment, the Type designation may not apply. See figure for mounting dimensions.

Receptacle must be mounted with hinge up.

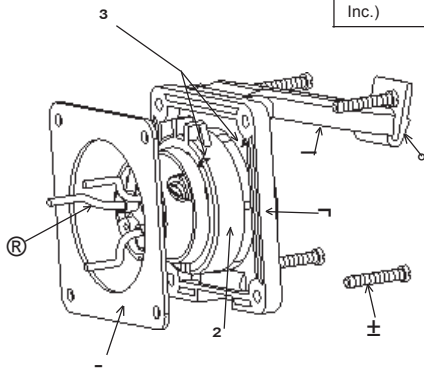
NOTICE: Make sure the lock ring arrows are aligned prior to mounting the receptacle. Misalignment of the lock ring will prevent insertion of a Safety-Shroud™ Twist-Lock® plug and, if mounted to HBLMITL, will result in improper functioning of the interlock.

Install the gasket as shown.

Install the mounting screws.

Four #10 Plastite® type screws are provided for installation to non-metallic enclosures HBLMITL and BB2030N. Tighten screws to 20 pound•inch (2.2 N•m).

(Plastite® is a registered trade mark of Camcar division of Textron, Inc.) Four #10-24 UNC screws (not provided) are required to mount this device to metal enclosures FT202W, FT302W, BB201W, or BB301W. Tighten screws to 20 pound•inch (2.2 N•m).



1. Receptacle housing
2. Gasket
3. Conductors
4. Lift lid
5. Latch
6. Mounting screw (4)
7. Lock ring
8. Lock ring arrows

Desserrer les vis de borne. Insérer les conducteurs à fond dans les bornes appropriées selon les indications du tableau.

BORNE:	CONDUCTEUR:
Vis verte à tête hexagonale	Conducteur de mise à la terre de l'appareil nu, vert ou vert et jaune)
Vis blanche	conducteur d'alimentation mis à la terre, conducteur neutre (blanc ou gris)
Vis en laiton ou vis noire	Conducteur d'alimentation non mis à la terre, conducteur actif (NI blanc, NI vert)

Serrer les vis de borne à un couple de 2,0 N•m.

S'ASSURER QUE TOUS LES BRINS SOIENT BIEN INSÉRÉS.

Ce dispositif est conçu pour être monté avec les mécanismes de blocage Circuit-Lock^{MD} N° de référence HBLMITL et dans les socles non métalliques de Hubbell, N° de référence BB2030N. Cette prise est homologuée comme Types 4X, 12, lorsqu'elle est montée avec ces produits. Ce dispositif se monte aussi sur les socles métalliques à plots et douilles de Hubbell, N°s de référence FT202W, FT302W pour les applications de Types 4 et 12 ou aux BB201W, BB301W pour les applications de Type 3R. La désignation de Type de ce dispositif peut être invalidée s'il est monté sur d'autres boîtiers ou matériel. Consulter la figure pour les cotes d'encombrement.

La prise doit être montée de façon à ce que la charnière soit en haut.

AVIS: S'assurer que les flèches de l'anneau de blocage sont alignées avant de monter la prise. Si l'anneau de blocage est mal aligné, une fiche Twist-Lock^{MD} Safety-Shroud^{MD} ne pourra pas être insérée et si le montage est fait sur un HBLMITL, il en résultera un mauvais fonctionnement du mécanisme de blocage.

Placer la garniture tel qu'illustré.

Placer les vis de fixation.

Quatre vis de type Plastite^{MD} N° 10 sont fournies pour la fixation aux boîtes non métalliques HBLMITL et BB2030N. Serrer les vis à un couple de 2,2 N•m.

(Plastite^{MD} est une marque de commerce déposée de la division Camcar de Textron, Inc.)

Quatre (4) vis UNC N° 10-24 (non fournies) sont requises pour monter ce dispositif dans les boîtes métalliques FT202W, FR302W, BB201W ou BB301W. Serrer les vis à un couple de 2,2 N•m.

1. Carter de la prise
2. Garniture de joint
3. Conducteurs
4. Couverture sur charnière
5. Loquet
6. Vis de fixation (4)
7. Anneau de blocage
8. Flèches de l'anneau de blocage

Aflojar los tornillos de los bornes. Insertar los conductores a fondo en los bornes correspondientes como se indica en la tabla.

BORNE:	CONDUCTOR:
Tornillo de cabeza hexagonal verde	Conductor de puesta a tierra del equipo (desnudo, verde o verde y amarillo)
Tornillo blanco	Conductor de alimentación puesto a tierra, neutro (blanco o gris)
Tornillo de latón o negro	Conductor de alimentación no puesto a tierra, vivo (NI blanco, NI verde)

Ajustar los tornillos de los bornes con un par de 2,0 N•m.

ASEGURARSE DE QUE NO QUEDEN HILOS SUELTOS.

Este dispositivo está diseñado para montarse con la traba mecánica Circuit-Lock^{MR}, N° de catálogo HBLMITL y con la caja posterior no metálica de Hubbell, N° de catálogo BB2030N. Este tomacorriente está homologado como Tipos 4X, 12, cuando está montado con estos productos. Este dispositivo también se fija a las cajas posteriores metálicas de perno y manga de Hubbell, N°s de catálogo FT202W, FT302W para aplicaciones de Tipos 4, 12 o BB201W, BB301W para aplicaciones de Tipo 3R. La designación de Tipo puede no ser válida si este dispositivo se monta en otras cajas o equipos. Véanse las dimensiones de montaje en la figura.

El tomacorriente debe montarse con la bisagra hacia arriba.

AVISO: Asegurarse de que las flechas del aro de bloqueo estén alineadas antes de fijar el tomacorriente. Si el aro de bloqueo no está bien alineado, impedirá la inserción de una clavija Twist-Lock^{MR} Safety-Shroud^{MR} y si está montado con un HBLMITL, la traba no funcionará correctamente.

Instalar la junta como se indica.

Instalar los tornillos de fijación.

Se proveen cuatro tornillos de tipo Plastite^{MR} N° 10 para instalar en las cajas no metálicas HBLMITL y BB2030N. Ajustar los tornillos con un par de 2,2 N•m.

(Plastite^{MR} es una marca comercial registrada de la División Camcar de Textron, Inc.)

Se requieren cuatro (4) tornillos UNC N° 10-24 (no provistos) para fijar este dispositivo a las cajas metálicas FT202W, FR302W, BB201W o BB301W. Ajustar los tornillos con un par de 2,2 N•m.

1. Envoltente del tomacorriente
2. Junta
3. Conductores
4. Tapa abisagrada
5. Traba
6. Tornillo de fijación (4)
7. Aro de bloqueo
8. Flechas del aro de bloqueo

HUBBELL DE MÉXICO garantiza este producto, de estar libre de defectos en materiales y mano de obra por un año a partir de su compra. Hubbell reparará o reemplazará el artículo a su juicio en un plazo de 60 días. Esta garantía no cubre desgastes por uso normal o daños ocasionados por accidente, mal uso, abuso o negligencia. El vendedor no otorga otras garantías y excluye expresamente daños incidentales o consecuenciales inherentes a su uso.

Av. Insurgentes Sur # 1228 Piso 8
Col. Tlacoquemecatl del Valle
México, 03200 D.F.

HUBBELL DE MÉXICO, S.A. de C.V.

Tel.:(55) 9151- 9999