



AC Magnetic Contactors and Starters Contactores y arrancadores magnéticos de ca (~) Contacteurs et démarreurs magnétiques CA

Class Clase Classe	Type Tipo Type	Series Serie Série	Size Tamaño Taille	Poles (P) Polos (P) Pôles (P)
8502 & 8536	SF	A	4	2 & 3

INTRODUCTION

This bulletin provides assembly, modification, and parts ordering instructions.

INTRODUCCION

Este boletín incluye instrucciones de montaje, modificación y solicitud de piezas.

INTRODUCTION

Ce bulletin contient les directives pour assembler, modifier et commander des pièces.

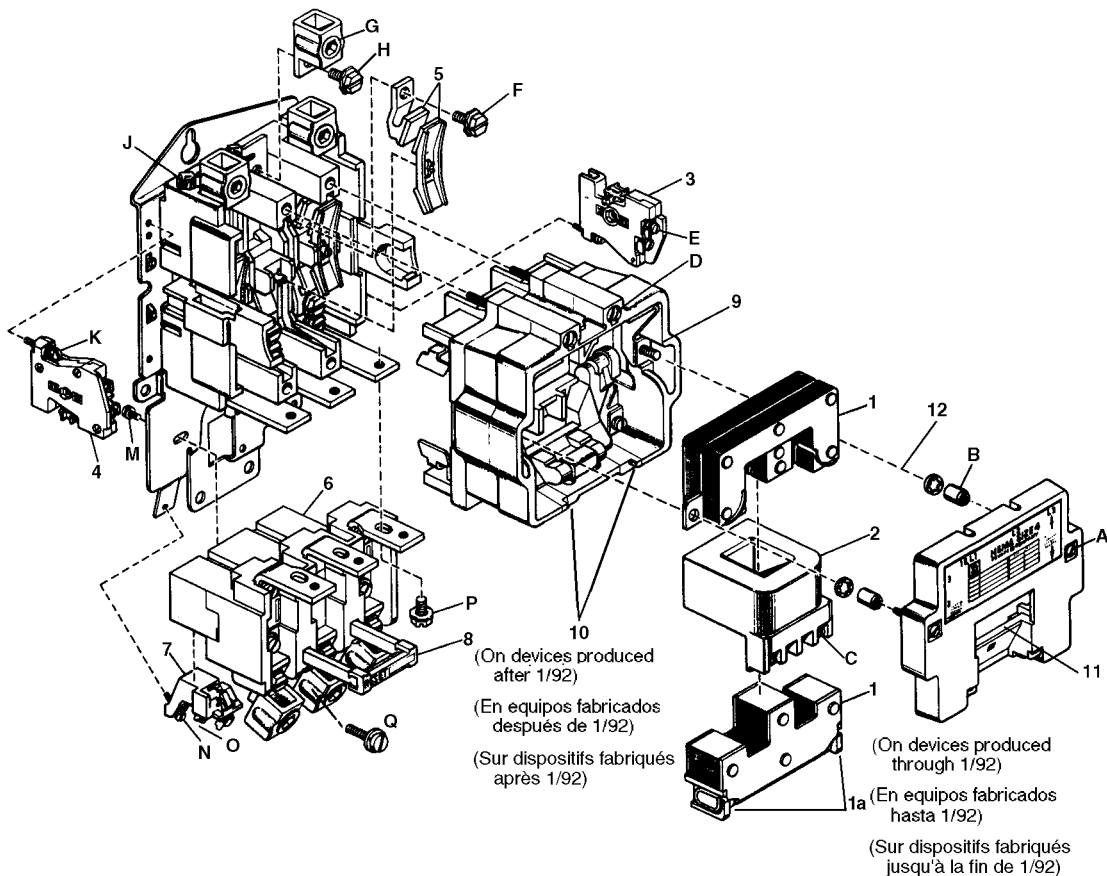


Figure / Figura / Figure 1 : Contactor and Starter Assembly / Ensamble de contactores y arrancadores
Assemblage de contacteur et de démarreur

⚠ DANGER / PELIGRO / DANGER

HAZARDOUS VOLTAGE

Disconnect all power before working on equipment.

Failure to follow this instruction will result in death or serious injury.

TENSION PELIGROSA

Desconecte toda la alimentación antes de efectuar cualquier trabajo en el equipo.

El incumplimiento de esta precaución podrá causar la muerte o lesiones serias.

TENSION DANGEREUSE

Coupez toute l'alimentation avant de travailler sur cet appareil.

Si cette précaution n'est pas respectée, cela entraînera la mort ou des blessures graves.



AUXILIARY CONTACTS

All contactors and starters feature a normally open (N.O.) holding circuit contact. N.O. or normally closed (N.C.) auxiliary contacts can be added in the field. Table 5 lists Class and Type. Bulletin 30072-013-21 and the Square D Digest contain application information.

COVER-MOUNTED CONTROL UNITS

NEMA Type 1 general purpose enclosures with hinged covers contain knockouts for field addition of the kits listed in Table 1.

CONTACTOS AUXILIARES

Todos los contactores y arrancadores contienen un contacto de circuito de sostén normalmente abierto (N.A.). Los contactos auxiliares normalmente cerrados (N.C.) o N.A. se pueden instalar en campo. La tabla 5 enumera las clases y los tipos. El boletín 30072-013-21 y el Digest de Square D contienen información sobre sus aplicaciones.

UNIDADES DE CONTROL PARA MONTAJE EN LA CUBIERTA

Los gabinetes NEMA tipo 1 para uso general con cubiertas abisagradas contienen agujeros ciegos para la adición de los accesorios enumerados en la tabla 1 los cuales pueden ser instalados en campo.

CONTACTS AUXILIAIRES

Tous les contacteurs et démarreurs sont dotés d'un contact de circuit de retenue normalement ouvert (N.O.). Des contacts auxiliaires N.O. ou normalement fermés (N.F.) peuvent être ajoutés sur place. Le tableau 5 contient la liste des classes et des types autorisés. Le bulletin 30072-013-21 et le Digest de Square D contiennent des renseignements relatifs aux applications.

UNITÉS DE COMMANDE MONTÉES SUR COUVERCLE

Les armoires universelles NEMA type 1 à charnières contiennent des débouchures permettant l'ajout sur place des kits figurant au tableau 1.

**Table / Tabla / Tableau 1 : Field Modification Kits, Class 9999 / Accesorios de modificación en campo, clase 9999
 Kits de modification sur place, classe 9999**

Kit	Accesorio	Kit	Type / Tipo / Type	Form / Forma / Forme
Push button, Start-Stop	Botón pulsador, arranque-paro	Bouton-poussoir, Démarrage-Arrêt	SA3	A
Push button, On-Off	Botón pulsador, encendido-apagado	Bouton-poussoir, Marche-Arrêt	SA3	A3
Selector switch, Hand-Off-Auto	Interruptor selector, manual-paro-auto	Sélecteur, Manuel-Arrêt-Auto	SC8	C
Red pilot light	Lámpara piloto roja	Lampe témoin rouge	SP28R	P1

OVERLOAD RELAYS

Overload relays incorporate three thermal units.

A melting alloy overload relay is standard. Its contact unit (item 7 in Figure 1) is available with a N.O. or N.C. isolated alarm contact, in addition to the standard N.C. contact. The contact unit with alarm circuit contacts is field-installable (see Table 5).

Ambient-temperature compensated bimetallic overload relays, incorporating three thermal units, are available as an optional feature (Form Y59).

Overload relays are not field-repairable. Do not disassemble them.

RELEVADORES DE SOBRECARGA

Relevadores de sobrecarga incorporan tres elementos térmicos.

Un relevador de sobrecarga de aleación fusible es estándar. Su unidad de contacto (artículo 7 en la figura 1) se encuentra disponible con un contacto de alarma aislado N.A. o N.C., además del contacto estándar N.C. La unidad de contacto con los contactos de circuito de alarma se puede instalar en campo (vea la tabla 5).

Los relevadores de sobrecarga bimetallicos compensados por la temperatura ambiente, con tres elementos térmicos, están disponibles como una opción (forma Y59).

Los relevadores de sobrecarga no se pueden reparar en campo. No los desmonte.

RELAIS DE SURCHARGE

Relais de surcharge incorporent trois unités thermiques.

Un relais de surcharge à fusion d'alliage est standard. Son unité de contact (article 7, figure 1) est disponible avec un contact d'alarme isolé N.O. ou N.F. en plus du contact N.F. standard. L'unité de contact avec les contacts de circuit d'alarme peut être installée sur place (voir le tableau 5).

Des relais de surcharge bimétalliques compensés pour la température ambiante, incorporant trois unités thermiques, sont disponibles en option (forme Y59).

Les relais de surcharge ne peuvent pas être réparés sur place. Ne pas les démonter.

TERMINALS

Use only **copper** wire on device power and control terminals. Box lugs are suitable for wire sizes 8 AWG–250 kcmil (10–120 mm²), solid or stranded. Pressure wire control terminals are suitable for wire sizes 16–12 AWG (1.5–4 mm²).

INSPECTING AND REPLACING CONTACTS

Discoloration and slight pitting do not harm contacts. **Do not file contacts**; this wastes contact material. Replace contacts (item 5 in Table 5) only when worn thin.

To inspect or replace contacts, disconnect all power. Do not remove any wiring. Loosen the four captive screws (D) holding the contact actuator to the contact block. Lift the contact actuator to expose the contacts.

MANUAL OPERATION

TERMINALES

Use sólo conductores de **cobre** en las terminales de alimentación y control del equipo. Las zapatas tipo caja son adecuadas para cables calibre 10–120 mm² (8 AWG–250 kcmil), sencillo o múltiple. Las terminales de control del conductor a presión son adecuadas para cables calibre 1,5–4 mm² (16–12 AWG).

INSPECCION Y REEMPLAZO DE CONTACTOS

La decoloración y picadura liviana no dañan los contactos. **No lime los contactos**; esto desgasta el material del contacto. Reemplace los contactos (artículo 5 en la tabla 5) sólo cuando estén desgastados.

Para inspeccionar o reemplazar los contactos, desconecte toda la alimentación. No retire el cableado. Desatornille los cuatro tornillos cautivos (D) sosteniendo el actuador de contacto al bloque de contactos. Levante el actuador de contacto para mostrar los contactos.

FUNCIONAMIENTO MANUAL

BORNES

Utiliser uniquement des fils en **cuivre** sur les bornes d'alimentation et de commande du dispositif. Les bornes carrées conviennent pour des fils de calibre 10–120 mm² (8 AWG–250 kcmil), rigides ou toronnés. Les bornes de commande à pression conviennent pour les fils de calibre 1,5–4 mm² (16–12 AWG).

INSPECTION ET REMPLACEMENT DES CONTACTS

La décoloration ou de légères piqûres de surface n'altèrent en rien les contacts. **Ne pas limer les contacts**; ceci abîme le matériau du contact. Ne remplacer les contacts que lorsqu'ils sont usés (article 5, tableau 5).

Pour inspecter ou remplacer les contacts, mettre l'ensemble hors tension. Ne pas retirer le câblage. Desserrer les quatre vis imperdables (D) en maintenant l'actionneur de contacts contre le bloc de contacts. Soulever l'actionneur de contacts pour faire apparaître ces derniers.

FONCTIONNEMENT MANUEL

▲ WARNING / ADVERTENCIA / AVERTISSEMENT

UNINTENDED EQUIPMENT OPERATION

Disconnect all power before manually operating equipment to avoid contact arcing and unexpected load energization.

Failure to follow this instruction can result in death, serious injury, or equipment damage.

OPERACION INVOLUNTARIA DEL EQUIPO

Desconecte toda la alimentación antes de hacer funcionar manualmente el equipo, para evitar la formación de arcos y la energización inesperada de carga.

El incumplimiento de esta precaución puede causar la muerte, lesiones serias o daños al equipo.

FONCTIONNEMENT INVOLONTAIRE DE L'APPAREIL

Coupez toute l'alimentation avant d'actionner manuellement cet appareil, pour éviter la formation d'un arc électrique sur les contacts ou une alimentation inattendue de la charge.

Si cette précaution n'est pas respectée, cela peut entraîner la mort, des blessures graves ou des dommages matériels.

Manually operate the contactor or starter with a screwdriver by pushing the step on the outside of the contact carrier.

Haga funcionar manualmente el contactor o arrancador con un desarmador oprimiendo la parte exterior del portacontacto.

Actionner manuellement le contacteur ou le démarreur avec un tournevis en poussant la partie extérieure du porte-contact.

COIL REPLACEMENT

To remove the coil, loosen the two captive cover screws (A). Disconnect wires from the coil terminals and remove the cover. Loosen the two nuts (B) holding the magnet in place. Remove the coil and magnet. Manually operate the contact carrier and remove the armature. Separate the coil from the magnet.

To replace the coil, assemble the magnet, replacement coil, and armature. Manually operate the contact carrier (described in "Manual Operation") and insert the complete unit. When installing the nuts (B) and lock washers, ensure that the magnet presses firmly against the backplate. Before installing the cover, manually operate the device to ensure that all parts function properly.

ASSEMBLY

Figure 1 illustrates the contactor or starter assembly. Table 2 and the device instructions provide factory recommended torques for mechanical, electrical, and pressure wire connections. Use these torques to ensure proper device operation.

SHORT-CIRCUIT PROTECTION

Provide branch-circuit overcurrent protection for starters, referring to the instructions supplied with the thermal unit selection table. Provide branch-circuit overcurrent protection for contactors (Class 8502 or 8702) in accordance with the National Electrical Code (NEC) and/or local electrical codes. Do not exceed the maximum protective device ratings listed in Table 3.

REEMPLAZO DE LA BOBINA

Para retirar la bobina, desatornille los dos tornillos cautivos de la cubierta (A). Desconecte los cables de las terminales de la bobina y quite la cubierta. Afloje las dos tuercas (B) sosteniendo el imán en su lugar. Retire la bobina y el imán. Haga funcionar manualmente el portacontacto y quite la armadura. Separe la bobina del imán.

Para reemplazar la bobina, ensamble el imán, la bobina de repuesto y la armadura. Haga funcionar manualmente el portacontacto (descrito en "Funcionamiento manual") y coloque la unidad completa. Cuando instale las tuercas (B) y las roldanas de sujeción, asegúrese de que el imán esté puesto firmemente contra la placa posterior. Antes de instalar la cubierta, haga funcionar manualmente el equipo y asegúrese de que todos sus componentes estén funcionando adecuadamente.

ENSAMBLE

La figura 1 ilustra el ensamble del arrancador o del contactor. La tabla 2 y las instrucciones del dispositivo proporcionan los pares de apriete recomendados por el fabricante para las conexiones mecánicas, eléctricas y del conductor a presión. Utilice estos pares de apriete para asegurar el funcionamiento adecuado del dispositivo.

PROTECCION CONTRA CORTOCIRCUITO

Proporcione protección contra sobrecorriente en los circuitos de derivación a los arrancadores, consultando las instrucciones incluidas con la tabla de selección del elemento térmico. Proporcione protección contra sobrecorriente en los circuitos de derivación a los contactores (clase 8502 ó 8702) de acuerdo con el código nacional eléctrico de EUA (NEC) y/o con los códigos eléctricos locales. No exceda los valores nominales máximos del dispositivo protector que se indican en la tabla 3.

REEMPLACEMENT DE LA BOBINE

Pour retirer la bobine, desserrer les deux vis imperdables du couvercle (A). Débrancher les fils des bornes de la bobine et enlever le couvercle. Desserrer les deux écrous (B) maintenant l'aimant en place. Retirer la bobine et l'aimant. Faire fonctionner manuellement le porte-contact et enlever l'armature. Séparer la bobine de l'aimant.

Pour remplacer la bobine, assembler l'aimant, la bobine de rechange et l'armature. Actionner manuellement le porte-contact (décrit dans «Fonctionnement manuel») et insérer l'unité complète. À l'installation des écrous (B) et des rondelles de sûreté, s'assurer que l'aimant est fermement appuyé contre la plaque arrière. Avant d'installer le couvercle, actionner manuellement le dispositif pour s'assurer que toutes les pièces fonctionnent correctement.

ASSEMBLAGE

La figure 1 représente l'assemblage du contacteur ou démarreur. Le tableau 2 et les directives d'utilisation du dispositif donnent la liste des couples de serrage recommandés par l'usine pour des connexions mécaniques, électriques et de fils à pression. Utiliser ces couples pour assurer un fonctionnement correct du dispositif.

PROTECTION CONTRE LES COURTS-CIRCUITS

Fournir un dispositif de protection des circuits d'artère pour démarreurs, conformément aux directives figurant dans le tableau de sélection de l'unité thermique. Fournir un dispositif de protection des circuits d'artère pour contacteurs (classe 8502 ou 8702) conformément au Code national de l'électricité (CNÉ) et aux normes locales de l'électricité. Ne pas dépasser l'intensité nominale maximale du dispositif de protection figurant au tableau 3.

**Table / Tabla / Tableau 2 : Factory-Recommended Tightening Torques / Pares de apriete recomendados de fábrica
Couples de serrage recommandés par l'usine**

Item Art.	Description	Descripción	Description	Torque / Par de apriete Couple de serrage	
				lb-in / lb-pulg lb-po	N•m
A	Cover screw (2 per cover)	Tornillo de la cubierta (2 por cubierta)	Vis de couvercle (2 par couvercle)	24–28	2,7–3,1
B	Nut (2 per magnet)	Tuerca (2 por imán)	Écrou (2 par aimant)	90–100	10–11,3
C	Coil terminal pressure wire connector (2 per coil)	Conector de los conductores a presión de la terminal de la bobina (2 por bobina)	Connecteur des fils à pression aux bornes de la bobine (2 par bobine)	9–12	1,0–1,3
D	Power plant screw (4 per device)	Tornillo sujetador (4 por dispositivo)	Vis du groupe électrogène (4 par dispositif)	45–55	5,1– 6,2
E	Auxiliary contact pressure wire connector (2 per contact)	Conector de los conductores a presión del contacto auxiliar (2 por contacto)	Connecteur des fils à pression du contact auxiliaire (2 par contact)	9–12	1,0–1,3
F	Stationary contact fastener (2 per pole)	Sujetador del contacto estacionario (2 por polo)	Attache de fixation du contact stationnaire (2 par pôle)	110–120	12,4–13,5
G	Lug screw (2 per pole), #8–0 AWG (10–50 mm ²) wire	Tornillo de la zapata (2 por polo), alambre calibre 10–50 mm ² (8–0 AWG)	Vis de cosse (2 par pôle), fil 10–50 mm ² (8–0 AWG)	[1]	[1]
	Lug screw (2 per pole), 00 AWG–250 kcmil (70–120 mm ²) wire	Tornillo de la zapata (2 por polo), alambre calibre 70–120 mm ² (00 AWG–250 kcmil)	Vis de cosse (2 par pôle), fil 70–120 mm ² (00 AWG–250 kcmil)		
H	Lug retaining screw (2 per pole)	Tornillo sostenedor de la zapata (2 por polo)	Vis de retenue de cosse (2 par pôle)	110–120	12,4–13,5
J	Control circuit pressure wire connector (1 per pole)	Conector de los conductores a presión del circuito de control (1 por polo)	Connecteur des fils à pression du circuit de commande (1 par pôle)	9–12	1,0–1,3
K	Auxiliary contact fastening screw (1 per contact)	Tornillo sujetador del contacto auxiliar (1 por contacto)	Vis de fixation du contact auxiliaire (1 par contact)	13–16	1,5–1,8
M	Overload relay fastening screw (3 per overload block)	Tornillo sujetador del relevador de sobrecarga (3 por bloque de sobrecarga)	Vis de fixation du relais de surcharge (3 par bloc de surcharge)	24–28	2,7–3,1
N	Overload switch fastening screw (1 per switch)	Tornillo sujetador del interruptor de sobrecarga (1 por interruptor)	Vis de fixation d'interrupteur de surcharge (1 par interrupteur)	9–12	1,0–1,3
O	Switch pressure wire connector (standard—2 per switch)	Conector de los conductores a presión del interruptor (estándar—2 por interruptor)	Connecteur des fils à pression de l'interrupteur (2 par interrupteur en standard)	9–12	1,0–1,3
	Switch pressure wire connector, with alarm circuit (4 per switch)	Conector de los conductores a presión del interruptor, con circuito de alarma (4 por interruptor)	Connecteur des fils à pression de l'interrupteur avec circuit d'alarme (4 par interrupteur)	9–12	1,0–1,3
P	Overload-to-contactor fastening screw (3 per device)	Tornillo sujetador del relevador de sobrecarga al contactor (3 por dispositivo)	Vis de fixation du relais de surcharge au contacteur (3 par dispositif)	85–100	9,6–11,3
Q	Thermal unit fastening screw	Tornillo sujetador del elemento térmico	Vis de fixation de l'unité thermique	90–100	10–11,3

[1] See instructions supplied with the device. / Síga las instrucciones que vienen incluidas con el dispositivo. / Voir les directives accompagnant le dispositif.

Table / Tabla / Tableau 3 : Maximum Ampere Ratings / Val. nom. máx. de la corriente / Val. nom. max. de courant

Maximum Voltage Tensión máxima Tension maximale	Class K5, RK5 or RK1 Fuse [1] Fusible clase K5, RK5 o RK1 [1] Fusible de classe K5, RK5 ou RK1 [1]	Class J or T Fuse Fusible clase J o T Fusible de classe J ou T	Inverse-Time Circuit Breaker Interruptor automático de tiempo inverso Disjoncteur à retard inverse
600 V~	200 A	400 A	225 A

[1] Time delay fuse may be required. / Tal vez necesite un fusible con retardo. / Un fusible temporisé peut être requis.

Provide overcurrent protection for control circuits in accordance with the NEC and/or other applicable electrical codes. For applications requiring compliance with I.E.C. 947-5-1, use only Class CC fuses or better, 30 A maximum.

Proporcione protección contra sobrecorriente en los circuitos de control de acuerdo con el NEC y/u otros códigos eléctricos aplicables. Utilice solamente fusibles clase CC o mejores, de 30 A como máximo, en las aplicaciones que requieran el cumplimiento de la norma 947-5-1 de I.E.C.

Fournir un dispositif de protection contre la surcharge aux circuits de commande selon le CNÉ et d'autres codes électriques applicables. Pour les applications devant être conformes à la norme 947-5-1 de I.E.C. (CEI : Commission électronique internationale) utiliser uniquement les fusibles Classe CC ou supérieurs, de 30 A au maximum.

DISTANT CONTROL

Depending upon the voltage, wire size and number of control wires used, series impedance or shunt capacitance may limit the maximum distance of the wire run for remotely-operated contactors and starters. If distances to start or stop stations exceed those listed in Table 4, analyze the wire-run configuration and materials. For further information, request data bulletin M-379 from D-FAX (document #1188), the Square D website (www.squared.com), or your local Square D field office.

CONTROL A DISTANCIA

Dependiendo de la tensión, del calibre del conductor y de la cantidad de conductores de control que se usan, la impedancia en serie o la capacitancia en derivación puede limitar la distancia máxima del tendido de cables de contactores y arrancadores que se hacen funcionar remotamente. Si las distancias a las estaciones de arranque o paro exceden aquellas enumeradas en la tabla 4, analice la configuración del tendido de cables y los materiales. Para obtener más información, solicite el boletín de datos M-379 de su oficina local de ventas de Square D.

COMMANDE À DISTANCE

Selon la tension, le calibre du fil et le nombre de fils de commande utilisés, l'impédance de série ou la capacité shunt peut limiter la longueur maximale du câblage des contacteurs et des démarreurs commandés à distance. Si les distances aux postes de départ ou d'arrêt dépassent celles figurant dans le tableau 4, analyser la configuration du câblage et les matériaux. Pour obtenir de plus amples informations, contacter le bureau local de Square D et commander le bulletin de données M-379.

Table / Tabla / Tableau 4 : Maximum Control Distance / Distancia máxima de control / Distance de commande maximale

Coil Voltage @ 60 Hz Tensión de la bobina a 60 Hz Tension de bobine à 60 Hz	Copper Wire / Conductor de cobre / Fil de cuivre			
	14 AWG (2,08 mm ²)		10 AWG (5,26 mm ²)	
	ft / pies / pieds	m	ft / pies / pieds	m
120 V~ (2/3-wire) (2/3 hilos) (2/3 fils)	230	70	540	164
240 V~ (2-wire) (2 hilos) (2 fils)	925	282	2100	640
240 V~ (3-wire) (3 hilos) (3 fils)	925	282	1100	335
480 V~ (2-wire) (2 hilos) (2 fils)	890	271	590	180
480 V~ (3-wire) (3 hilos) (3 fils)	445	135	295	90

PARTS ORDERING

Specify the quantity, the part number or class and type, and the part description, giving the complete nameplate data of the device (e.g., one armature and magnet kit 31091-831-50 for a Class 8536 Type SFO1, Series A starter).

SOLICITUD DE PIEZAS

Especifique la cantidad, el número de la pieza o clase y tipo, y descripción de la pieza; proporcionando los datos completos de la placa de identificación del equipo (p.ej., un accesorio de imán y armadura 31091-831-50 para un arrancador clase 8536 tipo SFO1, serie A).

COMMANDE DE PIÈCES

Spécifier la quantité, le numéro de pièce ou la classe et le type, ainsi que la description de la pièce, en donnant tous les renseignements figurant sur la plaque signalétique du dispositif (par ex., un kit d'armature et d'aimant 31091-831-50 pour démarreur de classe 8536 type SFO1, série A).

Table / Tabla / Tableau 5 : Parts List / Lista de piezas / Liste de pièces

Item Art.	Description	Descripción	Description	Part Number Número de pieza N° de pièce	Qty. / Cant. Qté.	
					2 P	3 P
1 [1]	Armature and magnet kit	Accesorio de imán y armadura	Kit d'armature et d'aimant	31091-831-50	1	1
2	Coil	Bobina	Bobine	See Table 6 / Veá la tabla 6 Voir le tableau 6	1	1
3	Auxiliary contact 1 N.O. 1 N.C. 1 N.O. and 1 N.C.	Contacto auxiliar 1 N.A. 1 N.C. 1 N.A. y 1 N.C.	Contact auxiliaire 1 N.O. 1 N.F. 1 N.O. et 1 N.F.	Class / Clase / Classe 9999 Type / tipo / type SX6 Type / tipo / type SX7 Type / tipo / type SX8	— — —	— — —
4	Holding circuit contact 1 N.O.	Contacto de circuito de sostén 1 N.A.	Contact de circuit de retenue 1 N.O.	Class / Clase / Classe 9999 Type / tipo / type SX6	1	1
5	Contact kit	Accesorio de contacto	Kit de contact	Class / Clase / Classe 9998 Type / tipo / type SL8 Type / tipo / type SL9	1 [3]	[3] 1
6	Melting alloy overload relay assembly—2 or 3 thermal units (includes item 7)	Ensamble del relevador de sobrecarga de aleación fusible—2 ó 3 elementos térmicos (incluye el artículo 7)	Assemblage de relais de surcharge à fusion d'alliage—2 ou 3 unités thermiques (inclus l'article 7)	Class / Clase / Classe 9065 Type / tipo / type SDO15	1	1
6 [2]	Bimetallic overload relay, Form Y59—3 thermal units	Relevador de sobrecarga bimetalico, forma Y59—3 elementos térmicos	Relais de surcharge bimétallique, forme Y59—3 unités thermiques	26005-11500	[3]	3
7	Melting alloy overload contact unit	Unidad de contacto de sobrecarga de aleación fusible	Unité de contact de surcharge à fusion d'alliage	Class / Clase / Classe 9998 Type / tipo / type SO1	1	1
7 [2]	Melting alloy overload contact unit with alarm circuit N.O. alarm contact N.C. alarm contact	Unidad de contacto de sobrecarga de aleación fusible con circuito de alarma Contacto de alarma N.A. Contacto de alarma N.C.	Unité de contact de surcharge à fusion d'alliage avec circuit d'alarme Contact d'alarme N.O. Contact d'alarme N.F.	Class / Clase / Classe 9999 Type / tipo / type SO4 Type / tipo / type SO5	— —	— —
8	Reset bar for melting alloy overload relay	Barra de restablecimiento para relevador de sobrecarga de aleación fusible	Barre de réarmement pour relais de surcharge à fusion d'alliage	31075-008-01	1	1
9	Housing-barrier assembly (includes item 10)	Ensamble de carcasa-barrera (incluye el artículo 10)	Assemblage de logement-isolation (inclus l'article 10)	31091-025-52	1	1
10	Drop-out pad	Atenuador fijo de desaccionamiento	Plot d'interruption	31091-157-01	2	2
11	Cover only (nameplate not included)	Cubierta solamente (placa de identificación no incluida)	Couvercle seulement (plaque signalétique non incluse)	31091-049-01	1	1
12	Washer	Roldana	Rondelle	23701-00200	2	2
A	Cover screw	Tornillo de la cubierta	Vis du couvercle	21916-16281	2	2
B	Nut	Tuerca	Écrou	31091-121-01	2	2
G	Lug assembly	Ensamble de la zapata	Assemblage de cosse	25050-34404	4	6
H	Lug retaining screw (5/16-18 x 5/8)	Tornillo sujetador de la zapata (5/16-18 x 5/8)	Vis de retenue de cosse (5/16-18 x 5/8)	21944-22201	4	6
P	Overload-to-contact fastening screw (5/16-18 x 1/2)	Tornillo sujetador de sobrecarga a contactor (5/16-18 x 1/2)	Vis de fixation de l'unité de surcharge-contacteur (5/16-18 x 1/2)	21906-22162	2	3
Q	Thermal unit fastening screw (5/16-18 x 7/8)	Tornillo sujetador del elemento térmico (5/16-18 x 7/8)	Vis de fixation de l'unité thermique (5/16-18 x 7/8)	21943-22281	4	6

- [1] When ordering the armature and magnet kit (31091-831-50) for a contactor or starter that contains an armature assembly (item 1) incorporating two rubber bumpers (item 1a), order a housing-barrier assembly (item 9) for installation on the contactor or starter. [2] Not shown.
[3] Not available.
- [1] Cuando solicite el accesorio de imán y armadura (31091-831-50) para un contactor o arrancador que tenga un ensamble de armadura (artículo 1) que incorpora dos defensas de caucho (artículo 1a), solicite un ensamble de carcasa-barrera (artículo 9) para su instalación en el contactor o arrancador. [2] No se muestra.
[3] No esta disponible.
- [1] Pour passer une commande d'un kit d'armature et d'aimant (31091-831-50) pour un contacteur ou un démarreur contenant un assemblage d'armature (article 1) incorporant deux pare-chocs en caoutchouc (article 1a), commander un assemblage de logement-isolation (article 9) pour installer sur le contacteur ou le démarreur. [2] Non montré.
[3] N'est pas disponible.

The complete coil part number contains a prefix and a suffix (e.g., for a 120 V 60 Hz coil, select 31091-400-38). When ordering replacement coils, give the part number, voltage, and frequency of the coil being replaced.

El número de pieza completo de la bobina contiene un prefijo y un sufijo (es decir, una bobina de 120 V~ 60 Hz, el número de pieza es 31091-400-38). Cuando solicite las bobinas de repuesto, proporcione el número de pieza, la tensión y la frecuencia de la bobina que se está reemplazando.

Le numéro complet de la pièce de la bobine contient un préfixe et un suffixe (par ex., pour une bobine 120 V 60 Hz, sélectionner 31091-400-38). Pour commander des bobines de rechange, indiquer le numéro de pièce, la tension et la fréquence de la bobine à remplacer.

Table / Tabla / Tableau 6 : Magnet Coil Part Numbers / Números de pieza de la bobina del imán
Numéros de pièce de la bobine d'aimant

Coil Prefix Prefijo de la bobina Préfixe de la bobine	Hz	Coil Suffix / Sufijo de la bobina / Suffixe de la bobine											VA~	
		110 V~	120 V~	208 V~	220 V~	240 V~	277 V~	380 V~	440 V~	480 V~	550 V~	600 V~	Inrush Irrupción VA d'appel	Sealed Sellado Scellement
31091-400	60	Use Utilice Utiliser 120 V~	38	44	Use Utilice Utiliser 240 V~	47	49	53	Use Utilice Utiliser 480 V~	57	Use Utilice Utiliser 600 V~	60	1185	85
	50	38	39	[1]	47	48	[1]	54	57	58	60	61	1260	89

[1] Not available. / No esta disponible. / N'est pas disponible.

Electrical equipment should be serviced only by qualified personnel. No responsibility is assumed by Schneider Electric for any consequences arising out of the use of this material. This document is not intended as an instruction manual for untrained persons.

Square D Company
 8001 Highway 64 East
 Knightdale, NC 27545
 1-888-SquareD (1-888-778-2733)
 www.SquareD.com

Solamente el personal especializado deberá prestar servicio de mantenimiento al equipo eléctrico. Schneider Electric no asume responsabilidad alguna por las consecuencias emergentes de la utilización de este material. Este documento no deberá utilizarse como un manual de instrucciones por aquellos sin capacitación adecuada.

Importado en México por:
 Schneider Electric México, S.A. de C.V.
 Calz. J. Rojo Gómez 1121-A
 Col. Gpe. del Moral 09300 México, D.F.
 Tel. 55-5804-5000
 www.schneider-electric.com.mx

L'entretien du matériel électrique ne doit être effectué que par du personnel qualifié. Schneider Electric n'assume aucune responsabilité des conséquences éventuelles découlant de l'utilisation de cette documentation. Ce document n'est pas destiné à servir de manuel d'utilisation aux personnes sans formation.

Schneider Canada Inc.
 19 Waterman Avenue, M4B 1 Y2
 Toronto, Ontario
 1-800-565-6699
 www.schneider-electric.ca



California Proposition 65 Warning—Lead and Lead Compounds

Advertencia de la Proposición 65 de California—Plomo y compuestos de plomo

Avertissement concernant la Proposition 65 de Californie—Plomb et composés de plomb

⚠ WARNING: This product can expose you to chemicals including lead and lead compounds, which are known to the State of California to cause cancer and birth defects or other reproductive harm. For more information go to: www.P65Warnings.ca.gov.

⚠ ADVERTENCIA: Este producto puede exponerle a químicos incluyendo plomo y compuestos de plomo, que es (son) conocido(s) por el Estado de California como causante(s) de cáncer y defectos de nacimiento u otros daños reproductivos. Para mayor información, visite : www.P65Warnings.ca.gov.

⚠ AVERTISSEMENT: Ce produit peut vous exposer à des agents chimiques, y compris plomb et composés de plomb, identifiés par l'État de Californie comme pouvant causer le cancer et des malformations congénitales ou autres troubles de l'appareil reproducteur. Pour de plus amples informations, prière de consulter: www.P65Warnings.ca.gov.

All trademarks are the property of Schneider Electric SE, its subsidiaries, and affiliated companies.

Schneider Electric USA, Inc.
800 Federal Street
Andover, MA 01810 USA
888-778-2733
www.schneider-electric.us

Todas las marcas comerciales son propiedad de Schneider Electric SE, sus filiales y compañías afiliadas.

Importado en México por:
Schneider Electric México, S.A. de C.V.
Av. Ejercito Nacional No. 904
Col. Palmas, Polanco 11560 México, D.F.
55-5804-5000
www.schneider-electric.com.mx

Toutes les marques commerciales sont la propriété de Schneider Electric SE, ses filiales et compagnies affiliées.

Schneider Electric Canada, Inc.
5985 McLaughlin Road
Mississauga, ON L5R 1B8 Canada
800-565-6699
www.schneider-electric.ca