



Replaces / Reemplaza / Remplace 40272-805-01 11/1998

# Back-Fed Main Circuit Breaker Retaining Kit Accesorio de sujeción del interruptor automático principal de alimentación inversa Kit de retenue du disjoncteur principal rétro-alimenté HOM4RK2HA

Series  
Serie  
Série  
S01



Retain for future use. / Conservar para uso futuro. / À conserver pour usage ultérieur.

## INTRODUCTION

This bulletin provides instructions for installing the retaining kit into Homeline® load centers, series S1 and S2, rated 150–225 A. The kit is used to secure a circuit breaker into the interior assembly when used as a back-fed main.

*NOTE: This kit retains one Homeline 2-pole circuit breaker. HOM-GFI and HOM-AFI circuit breakers are not suitable for use as back-fed circuit breakers.*

## INTRODUCCIÓN

Este boletín proporciona las instrucciones para la instalación del accesorio de sujeción en los centros de carga Homeline®, serie S1 y S2 de 150–225 A. Este accesorio sirve para sujetar un interruptor automático al ensamble interior cuando se utiliza como interruptor automático de alimentación inversa.

*NOTA: Este accesorio sujeta un interruptor automático Homeline de 2 polos. Los interruptores automáticos HOM-GFI y HOM-AFI no son adecuados para utilizarse como interruptores automáticos de alimentación inversa.*

## INTRODUCTION

Ce bulletin fournit les directives d'installation du kit de retenue dans des centres de distribution Homeline®, série S1 et S2, de 150 à 225 A. Le kit est utilisé pour fixer un disjoncteur à l'assemblage intérieur lorsqu'il est utilisé comme disjoncteur principal rétro-alimenté.

*REMARQUE : Ce kit retient un disjoncteur Homeline bipolaire. Les disjoncteurs HOM-GFI et HOM-AFI ne conviennent pas à une utilisation comme disjoncteurs rétro-alimentés.*

Table / Tabla / Tableau 1 : Kit Contents / Contenido del accesorio / Contenu du kit

Quantity / Cantidad / Quantité	Description / Descripción / Description
1	Retaining Bracket / Soporte de sujeción / Support de retenue
1	Interior Mounting Screw / Tornillo de montaje interior / Vis de montage intérieur
1	Wiring Diagram Label / Etiqueta del diagrama de alambrado / Étiquette du schéma de câblage

## SAFETY PRECAUTIONS

## PRECAUCIONES DE SEGURIDAD

## MESURES DE SÉCURITÉ

### **⚠ DANGER / PELIGRO / DANGER**

#### HAZARD OF ELECTRIC SHOCK, EXPLOSION, OR ARC FLASH

- Apply appropriate personal protective equipment (PPE) and follow safe electrical work practices. See NFPA 70E.
- This kit must only be installed and serviced by qualified electrical personnel.
- Turn off all power supplying this equipment where this kit will be installed before working on or inside equipment.
- Always use a properly rated voltage sensing device to confirm power is off.
- Replace all devices, doors and covers after installing this kit before turning on power to this equipment.

**Failure to follow these instructions will result in death or serious injury.**

#### PELIGRO DE DESCARGA ELÉCTRICA, EXPLOSIÓN O DESTELLO POR ARQUEO

- Utilice equipo de protección personal (EPP) apropiado y siga las prácticas de seguridad eléctrica establecidas por su Compañía, consulte la norma 70E de NFPA.
- Solamente el personal eléctrico especializado deberá instalar y prestar servicio de mantenimiento a este accesorio.
- Desenergice el equipo en el que se instalará este accesorio, antes de realizar cualquier trabajo en él.
- Siempre utilice un dispositivo detector de tensión nominal adecuado para confirmar la desenergización del equipo.
- Vuelva a colocar todos los dispositivos, las puertas y las cubiertas después de instalar este accesorio y antes de volver a energizar el equipo.

**El incumplimiento de estas instrucciones podrá causar la muerte o lesiones serias.**

#### RISQUE D'ÉLECTROCUTION, D'EXPLOSION, OU D'ÉCLAIR D'ARC

- Portez un équipement de protection personnel (ÉPP) approprié et observez les méthodes de travail électrique sécuritaire. Voir NFPA 70E.
- Seul un personnel qualifié doit effectuer l'installation et l'entretien de ce kit.
- Coupez toute alimentation de l'appareil devant recevoir le kit avant d'y travailler.
- Utilisez toujours un dispositif de détection de tension à valeur nominale appropriée pour s'assurer que l'alimentation est coupée.
- Remplacez tous les dispositifs, les portes et les couvercles après l'installation de ce kit et avant de mettre cet appareil sous tension.

**Si ces précautions ne sont pas respectées, cela entraînera la mort ou des blessures graves.**

**INSTALLATION**

1. Turn off all power supplying this equipment.
2. Remove and discard the captive interior mounting screw from the base (refer to Figure 1 for location).
3. Install the back-fed circuit breaker only in circuit positions 2–4. (See the load center directory label.)
4. Install the remaining branch circuit breakers.
5. Center the retaining bracket over the adjacent back-fed circuit breaker. Press down against the face of the retaining bracket to seat it against the back-fed circuit breaker.
6. Secure the retaining bracket to the base with the interior mounting screw provided in this kit. Tighten to 35 lb-in. (4 N•m).
7. Remove the backing of the wiring diagram label (included in the kit) to expose the adhesive. Attach the label to the inside of the device or to the back of the cover.

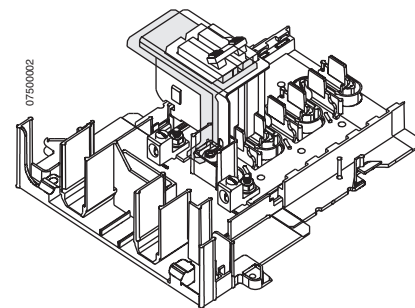
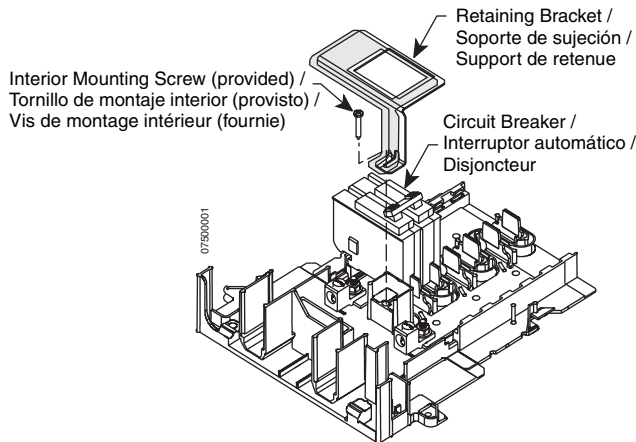
**INSTALACIÓN**

1. Desenergice el equipo.
2. Retire y deseche el tornillo cautivo de montaje interior de la base (consulte la figura 1 para conocer su ubicación).
3. Instale el interruptor automático de alimentación inversa sólo en una de las posiciones de circuito 2–4 (consulte la etiqueta del directorio del centro de carga).
4. Instale el resto de los interruptores automáticos derivados.
5. Centre el soporte de sujeción sobre el interruptor automático de alimentación inversa adyacente. Presione contra la parte frontal del soporte de sujeción para apoyarlo contra el interruptor automático de alimentación inversa.
6. Sujete el soporte de sujeción a la base con el tornillo de montaje interior provisto en este accesorio. Apriete a 4 N•m (35 lbs-pulg).
7. Retire el papel de la etiqueta del diagrama de alambrado (incluido con el accesorio) para exponer el adhesivo. Adhiera la etiqueta a la parte interior del dispositivo o a la parte posterior de la cubierta.

**INSTALLATION**

1. Couper l'alimentation de cet appareil.
2. Retirer et jeter la vis de montage intérieur imperdable de la base (voir la figure 1 pour l'emplacement).
3. Installer le disjoncteur rétro-alimenté dans les emplacements de circuit 2 à 4 seulement (voir l'étiquette de répertoire du centre de distribution).
4. Installer le reste des disjoncteurs de dérivation.
5. Centrer le support de retenue au dessus du disjoncteur rétro-alimenté adjacent. Appuyer sur la face du support de retenue pour bien le loger contre le disjoncteur rétro-alimenté.
6. Fixer le support de retenue à la base à l'aide de la vis de montage intérieur fournie dans ce kit. Serrer à 4 N•m (35 lb-po).
7. Retirer le papier de l'arrière de l'étiquette du schéma de câblage (comprise dans le kit) afin d'exposer la partie adhésive. Fixer l'étiquette à l'intérieur du dispositif ou à l'arrière du couvercle.

**Figure / Figura / Figure 1 : Installing the Retaining Bracket / Instalación del soporte de sujeción / Installation du support de retenue**



**Retaining Bracket Installed / Soporte de sujeción instalado / Support de retenue installé**

Electrical equipment should be installed, operated, serviced, and maintained only by qualified personnel. No responsibility is assumed by Schneider Electric for any consequences arising out of the use of this material.

Solamente el personal especializado deberá instalar, hacer funcionar y prestar servicios de mantenimiento al equipo eléctrico. Schneider Electric no asume responsabilidad alguna por las consecuencias emergentes de la utilización de este material.

Seul un personnel qualifié doit effectuer l'installation, l'utilisation, l'entretien et la maintenance du matériel électrique. Schneider Electric n'assume aucune responsabilité des conséquences éventuelles découlant de l'utilisation de cette documentation.

Schneider Electric  
 1601 Mercer Road  
 Lexington, KY 40511 USA  
 1-888-SquareD (1-888-778-2733)  
 www.SquareD.com

Importado en México por:  
 Schneider Electric México, S.A. de C.V.  
 Calz. J. Rojo Gómez 1121-A  
 Col. Gpe. del Moral 09300 México, D.F.  
 Tel. 55-5804-5000  
 www.schneider-electric.com.mx

Schneider Canada Inc.  
 19 Waterman Avenue, M4B 1 Y2  
 Toronto, Ontario  
 1-800-565-6699  
 www.schneider-electric.ca

\* a brand of Schneider Electric. / una marca de Schneider Electric. / une marque de Schneider Electric.