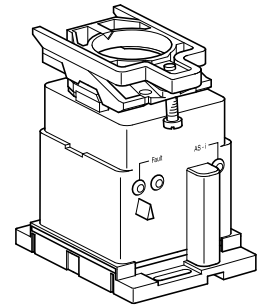
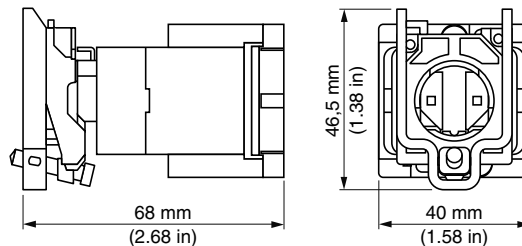




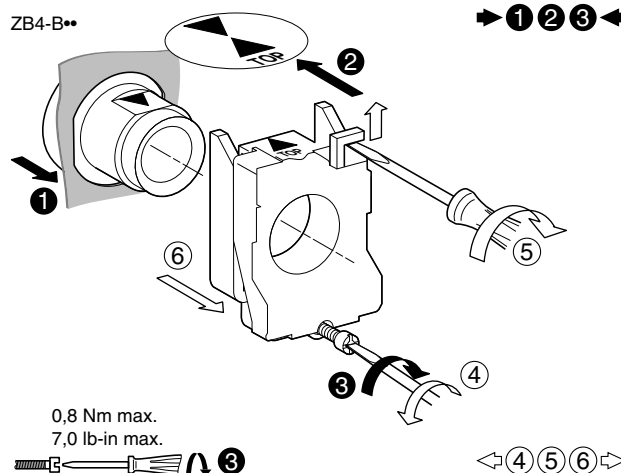
- (FR) Interface de sécurité sur AS-i pour bouton d'Arrêt d'Urgence Métallique Harmony 22
- (EN) AS-i Safety Slave for Harmony™ Emergency Stop push button 22.5mm
- (DE) AS-i Safety Slave für Harmony Not-Aus-Taster 22,5mm
- (IT) AS-i Safety Slave per tasto per arresto d'emergenza Harmony 22,5mm
- (PT) AS-i Safety Slave para botão Harmony de paragem de emergência 22,5mm
- (ES) Esclavo de seguridad AS-i para el botón de parada de emergencia Harmony de 22,5mm



Encombrements
Dimensions
Maße
Misura di ingombro
Dimensões
Dimensiones



Montage sur embase Harmony
Installation on Harmony™ adapter
Montage am Harmony - Vorsatz
Montaggio all'adattatore Harmony
Montagem no acessório Harmony
Montaje en la pieza antepuesta Harmony



**Bouton-poussoir d'Arrêt d'Urgence Harmony
Harmony™ Emergency Stop push button
Not-Aus-Taster Harmony**

- Têtes pour "Coup de poing" d'Arrêt d'Urgence,
- Pousser-Tirer, Type: ZB4-BT84
- Tourner pour déverrouiller, Type: ZB4-BS834/BS844
- Déverrouillage avec une clé, Type: ZB4-BS934/BS944/BS964

- Mushroom button, Emergency Stop push button,
- Unlocking by pulling, Type: ZB4-BT84
- Unlocking by turning, Type: ZB4-BS834/BS844
- Unlocking by key, Type: ZB4-BS934/BS944/BS964

- Pilzdrucktaster, Not-Aus-Taster,
- Zügentryegelung, Type: ZB4-BT84
- Drehentriegelung, Type: ZB4-BS834/BS844
- Schlüsselentriegelung, Type: ZB4-BS934/BS944/BS964

**Tasto per arresto d'emergenza Harmony
Botão Harmony de paragem de emergência
Botón de parada de emergencia Harmony**

- Pulsante a fungo, Tasto per arresto d'emergenza,
- Dispositivo di sbloccaggio a trazione, Tipo: ZB4-BT84
- Dispositivo di sbloccaggio a rotazione, Tipo: ZB4-BS834/BS844
- Dispositivo di sbloccaggio a chiave, Tipo: ZB4-BS934/BS944/BS964

- Botão de pressão tipo cogumelo, Botão de paragem de emergência,
- Desengate de tração, Tipo: ZB4-BT84
- Desengate de rotação, Tipo: ZB4-BS834/BS844
- Desengate de chave, Tipo: ZB4-BS934/BS944/BS964

- Botón fungiforme, Botón de parada de emergencia,
- Desbloqueo por tracción, Tipos: ZB4-BT84
- Desbloqueo por giro, Tipos: ZB4-BS834/BS844
- Desbloqueo por llave, Tipos: ZB4-BS934/BS944/BS964

ASISSLB4

Remarque: Le câble TPE type: XZCB...H ne doit pas être utilisé!

Note: The TPE cable type: XZCB...H must not be used!

Hinweis: Das TPE Kabel Type: XZCB...H darf nicht verwendet werden!

Nota: Non usare il cavo TPE XZCB...H!

Nota: O cabo TPE XZCB...H não deverá ser utilizado!

Recuerde: No debe usarse cable TPE XZCB...H.

Montage du câble AS-i

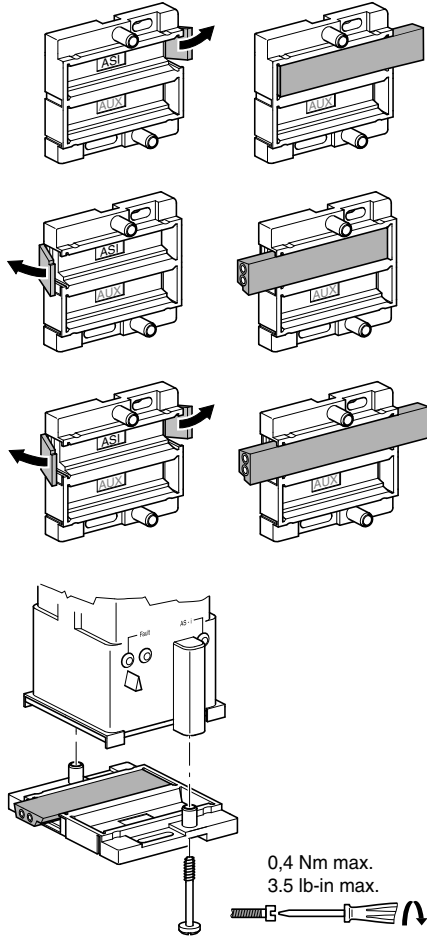
AS-i - cable installation

AS-i - Kabel-Montage

Montaggio cavo AS-i

Montagem do cabo barramento AS-i

Montaje del cable para AS-i



Affichage des DEL / Dépannage

LED display / Trouble shooting

LED-Anzeige / Störungsbeseitigung

Display a LED / Risoluzione dei problemi

Visualização por LED / Solução de problemas

Visualización de los LED / Solución de problemas

Fault	AS-i	Signification Meaning Bedeutung Significato Significado Significado	Action Aktion Aktion Azione Acção Acción
○	●	En service Operation Betrieb Funcionamento Operação Servicio	
●	●	Adresse manquante; Erreur de communication Address missing; communication error Adresse fehlt; Kommunikationsfehler Manca indirizzo; errore di comunicazione Falta endereço; erro de comunicação Falta la dirección; falla de comunicación	Vérifier l'adresse AS-i; Si nécessaire vérifier la configuration du maître Check AS-i address; Check master configuration Adresse überprüfen; ggf. Masterkonfiguration überprüfen Controllare l'indirizzo AS-i; Controllare la configurazione del master Verificar endereço AS-i; Verificar configuração principal Compruebe la dirección AS-i; Compruebe la configuración maestra
○	○	Pas de liaison avec AS-i No AS-i connection Keine Busverbindung Nessun collegamento a bus Sem conexão de barramento No hay conexión con AS-i	Vérifier la liaison vers le bus (voir montage du câble AS-i); Vérifier la tension d'alimentation Check connection to bus (refer to AS-i cable installation); Check power supply Busanschluss prüfen (siehe AS-i Kabelmontage); Spannungsversorgung prüfen Controllare il collegamento al bus (vedere il cavo AS-i); Controllare l'alimentazione Verificar ligação para barramento (consultar para cabo AS-i); Verificar fonte de alimentação Compruebe la conexión al bus (consulte el cable AS-i); Compruebe la fuente de alimentación

Légende / Legend / Legende / Lègenda / Legenda / Leyenda:

○ éteinte / off / aus / off / apagado / apagada

● allumée / on / an / on / aceso / encendido

Adressage

Programming of addresses

Programmierung der Adressen

Voir l'instruction de service de la console de réglage ASITERV2 / XZMC11 et de l'adaptateur infrarouge ASITERIR1 ou Adaptateur pour l'adressage ASISAD1.

Use for the programming of addresses the instruction-sheets of the hand held ASITERV2 / XZMC11 and the infrared adaptor ASITERIR1 or addressing device ASISAD1.

Beachten Sie bei der Adressierung die Bedienungsanleitung für das Adressiergerät ASITERV2 / XZMC11 und den Infrarotadapter ASITERIR1 oder Adressadapter ASISAD1.

Programmazione degli indirizzi

Programação dos endereços

Programación de las direcciones

Vedere le istruzioni di servizio della console di regolazione ASITERV2 / XZMC11 e dell'adattatore a infrarossi ASITERIR1 o del dispositivo di indirizzamento ASISAD1.

Ver as instruções de funcionamento da console de regulação ASITERV2 / XZMC11 e do adaptador infravermelho ASITERIR1 ou o dispositivo de endereçamento ASISAD1.

Véase instrucción de servicio de la consola de ajuste ASITERV2 / XZMC11 y del adaptador infrarrojo ASITERIR1 o el dispositivo de direccionamiento ASISAD1.

Inscription de l'adresse

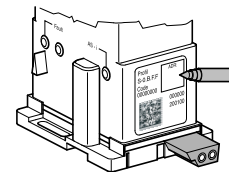
Record the addresses

Eintragen der Adressierung

Registrazione dell'indirizzamento

Introdução do endereçamento

Entrada de las direcciones



Indélébile
Waterproof marker
Wasserfest
Indelebile
À prova de água
Imborrable con
la humedad

Remarque: Le statut du dispositif doit changer une fois entre deux intervalles d'entretien de la machine ou au moins une fois par an. Cette condition est nécessaire, car le calcul SIL est fondé sur un test complet des entrées/sorties réalisé une fois par an.

Note: The device must change its status once between two machine service intervals or at least once a year. This must be done, because the SIL calculation is based on a complete input/output test performed once a year.

Hinweis: Das Gerät muss zwischen jeder Maschinenwartung oder mindestens einmal pro Jahr seinen Status einmal ändern. Dies ist erforderlich, da die Berechnung der SIL-Stufe auf einem vollständigen Ein-/Ausgangstest basiert, der einmal pro Jahr durchgeführt wird.

Nota: Il dispositivo deve cambiare stato tra due intervalli di manutenzione della macchina oppure almeno una volta all'anno. Si deve eseguire questa operazione in quanto il calcolo SIL si basa su un test di ingresso/uscita completo effettuato annualmente.

Nota: O dispositivo deve alterar o seu estado quando se encontrar entre dois intervalos de manutenção de máquinas ou pelo menos uma vez por ano. Deve ser cumprida esta recomendação, porque o cálculo SIL é baseado num teste de entrada/saída completo efectuado uma vez por ano.

Recuerde: El dispositivo debe cambiar de estado cada dos intervalos de servicio de la máquina o, al menos, una vez al año. La razón de ello es que el cálculo SIL se basa en una prueba completa de entrada/salida realizada una vez al año.

ASISSLB4

CARACTERISTIQUES TECHNIQUES TECHNICAL DATA TECHNISCHE DATEN

Degré de protection selon IEC 60529: Degree of protection according to IEC 60529: Schutzart gemäß IEC 60529:	IP20
Poids / Weight / Gewicht:	0,09 kg (3.18 oz)
Position de montage: Mounting position: Einbaulage:	indifférente any beliebig
Température de fonctionnement: Ambient operating temperature: Umgebungstemperatur im Betrieb:	-10° C ... +55° C (+14° F ... +130° F)
Consommation électrique maxi.: Current consumption, max.: Stromverbrauch, max.:	50 mA
Tension de service (interface AS): Supply voltage (AS-interface): Betriebsspannung (AS-interface):	26,5...31,6 V ---
Profil AS-i / AS-i profile / AS-i Profil:	S-0.B.F.F
Moniteur de Sécurité AS-i, Type: AS-i Safety monitor, Type: AS-i Sicherheitsmonitor, Type:	ASISAFEMON• ASISAFEMON•B
Temps de réponse (Safety Slave + Moniteur) Response time (Safety Slave + Monitor) Ansprechzeit (Safety Slave + Sicherheitsmonitor)	≤ 40 ms

DATI TECNICI DADOS TÉCNICOS CARACTERÍSTICAS TÉCNICAS

Tipo di protezione secondo IEC 60529: Categoria de protecção conforme IEC 60529: Tipo de protección según IEC 60529:	IP20
Peso / Peso / Peso:	0,09 kg
Posizione di montaggio: Posição de montagem: Posición de montaje:	senza importanza à vontade indiferente
Temperatura ambiente durante il funzionamento: Temperatura ambiente durante a operação: Temperatura ambiental en servicio:	-10° C ... +55° C
Consumo di energia elettrica, max.: Consumo de energia, máx.: Consumo de corriente eléctrica, máx.:	50 mA
Tensione di esercizio (AS-interface): Voltagem de alimentação (Interface AS): Tensión de servicio (AS-interface):	26,5...31,6 V ---
Profilo AS-i / Perfil AS-i / Perfil AS-i:	S-0.B.F.F
Monitor AS-i, tipo: Monitor AS-i, tipo: Monitor de seguridad AS-i, tipos:	ASISAFEMON• ASISAFEMON•B
Tempo di risposta (Safety Slave + Monitor) Tempo de resposta (Safety Slave + Monitor) Tiempo de respuesta (Esclavo de seguridad + Monitor)	≤ 40 ms

Distance recommandée de séparation Recommended distance of separation Empfohlener Schutzabstand zwischen den Kabeln

Ces valeurs sont seulement données à titre d'information et prennent en compte le fait que les câbles sont montés sur un plan de terre, sont moins long que 30m et ne sont pas blindés.

These values are for information only and assume that cables are mounted on an earth plane, are less than 30m (98.43 ft) long and are un-shielded.

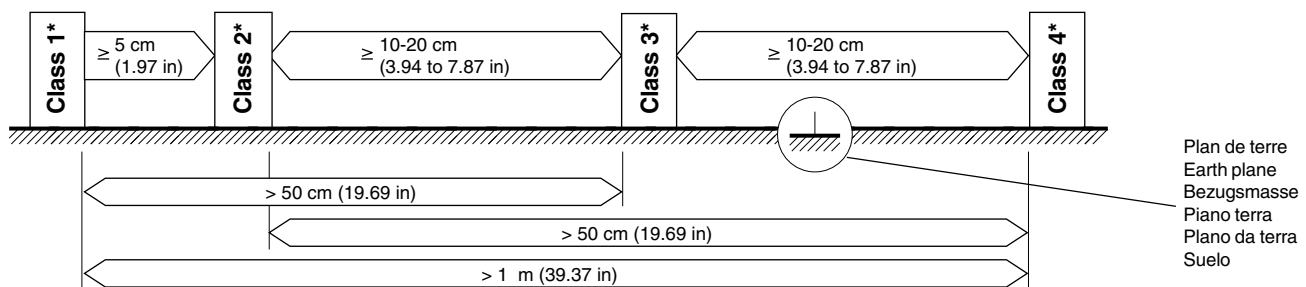
Bei den folgenden Abständen handelt es sich um Richtwerte. Zu beachten ist, daß die Kabel auf einer Masseebene befestigt und nicht länger als 30m sind.

Distanza raccomandata di separazione Distância de separação recomendada Distancia recomendada de separación

Questi valori sono dati a titolo d'informazione: prendono in considerazione che i cavi siano installati in piano, con una lunghezza inferiore ai 30 mt. e non siano schermati.

Estes valores são apenas para informação e assumem que os cabos estão montados num plano, têm menos de 30m de comprimento e não são blindados.

Estos valores se dan únicamente a título informativo y tienen en cuenta que los cables se montan sobre el suelo, son menores a 30m y no están blindados.



- * Termes non standardisés utilisés dans ce document.
- * Non-standardised term adopted for the purposes of this document.
- * Nicht als normativer, sondern lediglich als beschreibender Begriff zu verstehen.

- * Limite non standardizzato utilizzato in questo documento.
- * Designação não normalizada, adoptada para este documento.
- * Términos no estandarizados utilizados en este documento.

<p>Remarque: Plus le câble est long, plus grande doit être la distance entre les câbles. Pour l'installation du réseau AS-i et afin d'éviter les influences CEM, suivez SVP les recommandations du manuel CEM de Schneider. (disponible dans Internet: www.telemecanique.com/en/library/index_doc_technique.htm)</p>
<p>Note: The longer the cable run, the greater the clearance required between cables. For installation of the AS-i network and avoidance of EMC influences, please follow the recommendations of the Schneider EMC manual. (available in the InterNet: www.telemecanique.com/en/library/index_doc_technique.htm)</p>
<p>Hinweis: Der Schutzabstand zwischen den Kabeln muß umso größer gewählt werden, je länger die Kabelwege sind. Damit EMV Störungen vermieden werden, muß das AS-i Netzwerk gemäß den Installationsrichtlinien des Schneider EMV Handbuchs ausgeführt werden. (erhältlich im Internet: www.telemecanique.com/en/library/index_doc_technique.htm)</p>

<p>Nota: Più' il cavo è lungo, più' grande deve essere la distanza tra i cavi. Per l'installazione di AS-i Network al fine di evitare le influenze CEM, è indispensabile seguire le raccomandazioni del manuale CEM di Schneider. (disponibile nel Internet: www.telemecanique.com/en/library/index_doc_technique.htm)</p>
<p>Nota: Quanto maior o comprimento do cabo, maior a distância requerida entre cabos. Para instalação da rede AS-i e para evitar perturbações electromagnéticas (CEM), por favor cumpra as recomendações do manual de CEM. (disponível no Internet: www.telemecanique.com/en/library/index_doc_technique.htm)</p>
<p>Recuerde: Cuanto más largo es el cable, mayor ha de ser la distancia entre los cables. Para la instalación de la red AS-i y con el fin de evitar las influencias CEM, rogamos seguir las recomendaciones del manual CEM de Schneider. (disponible en el Internet: www.telemecanique.com/en/library/index_doc_technique.htm)</p>

ASISSLB4

Classement des signaux en fonction du niveau d'interférence
Classification of signals according to the level of interference
Klassifizierung der Signale nach Störvermögen und Störfestigkeit

Classificazione del segnale in funzione del livello d'interferenza
Classificação dos sinais de acordo com o nível de interferências
Clasificación de las señales en función del nivel de interferencia

Classe* Class* Klasse* Classe* Clase*	Génant Interfering Störbehaftet Interferenza Perturbador Interferencia	Sensible Sensitive Empfindlich Sensibilità Sensível Sensible	Exemples de signaux transportés ou d'équipements connectés Example of carried signals or connected equipment Beispiel: Übertragene Signale bzw. angeschlossene Geräte Esempi di segnali trasportati o equipaggiamenti connessi Exemplo de sinais transportados ou equipamentos ligados Ejemplos de señales transportadas o de equipos conectados
Class 1* Sensible Sensitive Empfindlich Sensibilità Sensível Sensible		++	<ul style="list-style-type: none"> • Circuits bas niveau avec sorties analogiques, détecteurs etc. / Circuits de mesure (détecteurs, sondes, etc.) • Low-level circuits with analogue output, sensors, etc / Measuring circuits (probes, sensors, etc) • Kleinleistungsgeräte mit Analogausgang, Meßwandler, usw. / Meßkreise (Sonden, Meßwandler, usw.) • Circuiti basso livello con uscite analogiche, sensori ecc. / Circuiti di misura (sensori, sonda, ecc.) • Circuitos de baixo-nível com saídas analógicas, sensores, etc / Circuitos de medida (sondas, detectores, etc) • Circuitos de bajo nivel con salidas analógicas, detectores, etc. / Circuitos de medida (detectores, sondas, etc.)
Class 2* Peu sensible Slightly sensitive Wenig empfindlich Poco sensible Ligeiramente sensível Poco sensible		+	<ul style="list-style-type: none"> • Circuits de contrôle reliés à une charge résistive / Circuits digitaux bas niveau (bus, etc.) / Circuits bas niveau avec sorties tout ou rien (détecteurs, etc.) / Alimentation c.c. bas niveau • Control circuits connected to resistive loads / Low-level digital circuits (bus, etc) / Low-level circuits with all-or-nothing outputs (sensors, etc) / Low-level D.C. power supplies • Steuerstromkreise für Widerstandslasten / digitale Kleinleistungstechnik (Bus, usw.) / Kleinleistungsgeräte mit Digitalausgang (Meßwandler, usw.) / Gleichstromnetzteile für kleine Leistungen • Circuiti di controllo realizzati con un carico resistivo / Circuito digitale basso livello (bus, ecc.) / Circuiti basso livello con uscite on/off (sensori ecc.) / Alimentazione corrente continua basso livello • Circuitos de comando ligados a cargas resistivas / Circuitos digitais de baixo-nível / Circuitos de baixo-nível com saídas digitais / Fontes de alimentação C.C. de baixo nível • Circuitos de control relativos a una carga resistiva / Circuitos digitales de bajo nivel (bus, etc.) / Circuitos de bajo nivel con salidas todo o nada (detectores, etc.) / Alimentación c.c. bajo nivel
Class 3* Peu gênant Slightly interfering Geringfügig störbehaftet Poco interferenza Ligeiramente perturbador Poca interferencia	+		<ul style="list-style-type: none"> • Circuits de contrôle avec charge inductive (relais, contacteurs, bobines, inverseurs, etc...) et protection adéquate / Alimentation a.c. propre / Alimentation principale reliée aux modules de puissance • Control circuits with inductive load (relays, contactors, coils, inverters, etc) with suitable protection / Clean A.C. power supplies / Main power supplies connected to power devices • Steuerstromkreise für induktive Lasten (Relais, Schütze, Spulen, Wechselrichter, usw.) mit entsprechendem Schutz / Wechselstromnetzteile / Hauptstromversorgung von Geräten mit hoher Leistungsaufnahme • Circuiti di controllo con carico induttivo (relè, contattori, bobine, invertitori, ecc.) e protezione adatta / Alimentazione c.a. propria / Alimentazione principale legata ai moduli di potenza • Circuitos de comando com cargas indutivas (relés, contactores, bobinas, inversores, etc) com protecção adequada / Fontes de alimentação C.A. / Fontes de alimentação ligadas a dispositivos de potência • Circuitos de control con carga inductiva (relés, contactores, bobinas, inversores, etc...) y protección adecuada / Alimentación a.c. limpia / Alimentación principal unida a los módulos de potencia
Class 4* Génant Interfering Störbehaftet Interferenza Perturbador Interferencia	++		<ul style="list-style-type: none"> • Machines de soudures / Circuits de puissance en général / Régulateurs électroniques de vitesse, alimentation à découpage, etc. • Welding machines / Power circuits in general / Electronic speed controllers, switching power supplies, etc. • Schweißautomaten / Laststromkreise im allgemeinen / elektronische Drehzahlregler, Schaltreglernetzteile, usw. • Macchine di saldatura / Circuito di potenza in generale / Regolatore elettronico di velocità, alimentazione swtching ecc. • Máquinas de soldar / Circuitos de potência em geral / Variadores de velocidade, fontes de alimentação comutadas, etc. • Máquinas de soldadura / Circuitos de potencia en general / Reguladores electrónicos de velocidad, fuentes de alimentación conmutada, etc.

* Termes non standardisés utilisés dans ce document.

* Non-standardised term adopted for the purposes of this document.

* Nicht als normativer, sondern lediglich als beschreibender Begriff zu verstehen.

* Limite non standardizzato utilizzato in questo documento.

* Designação não normalizada, adoptada para este documento.

* Términos no estandarizados utilizados en este documento.