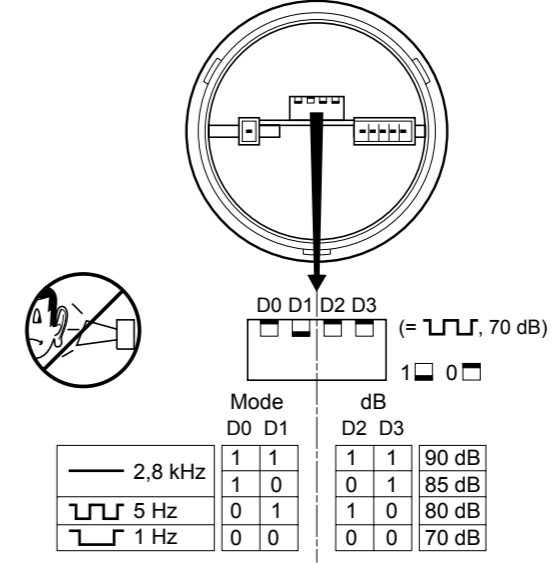


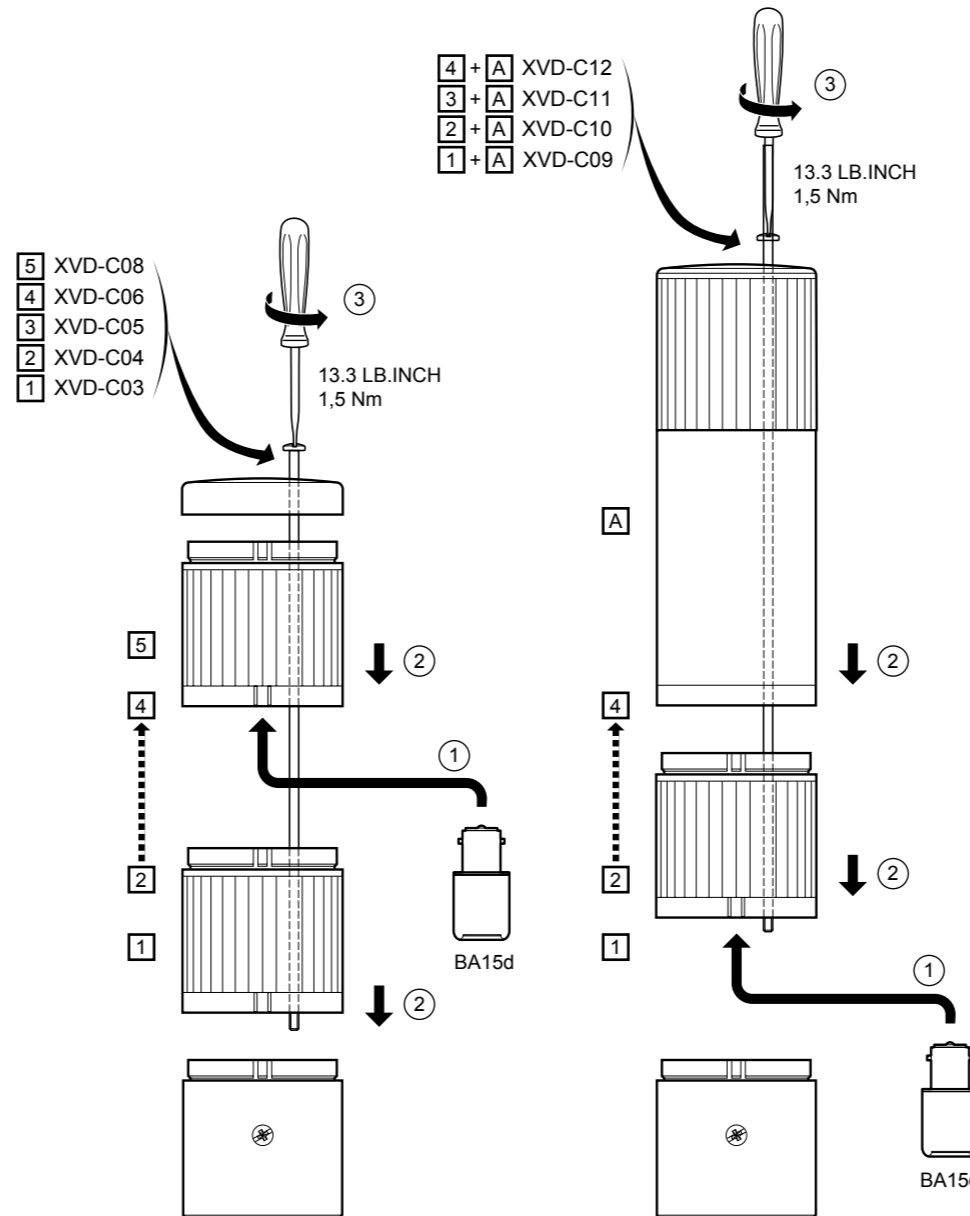
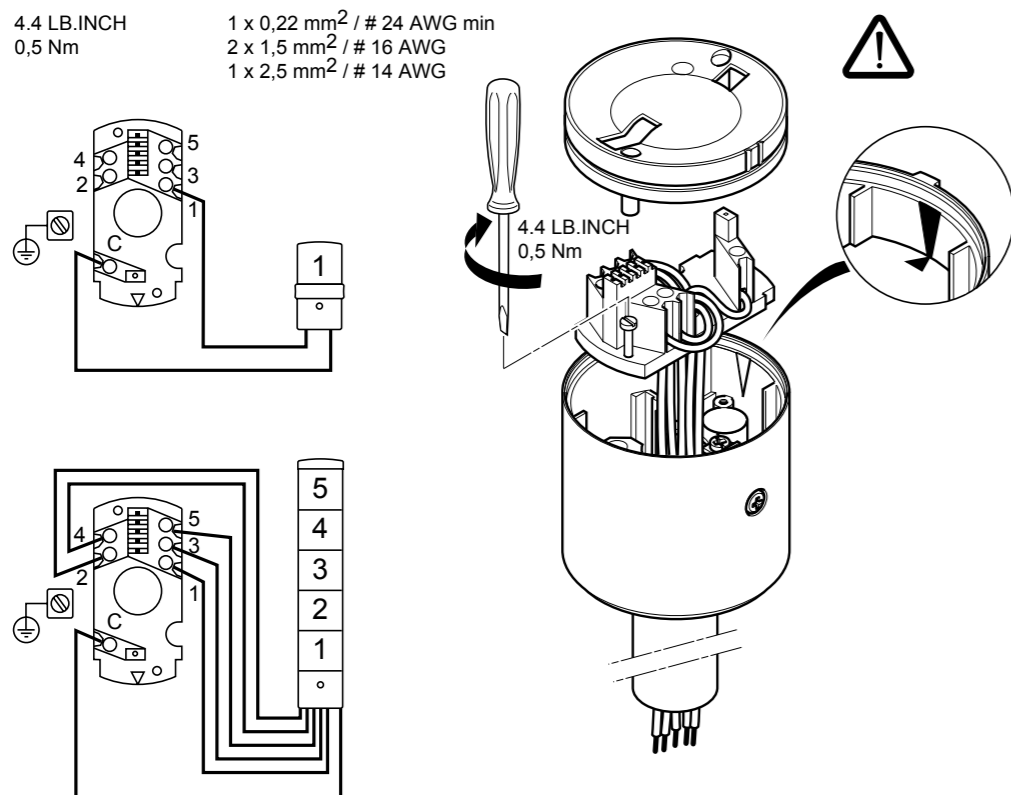
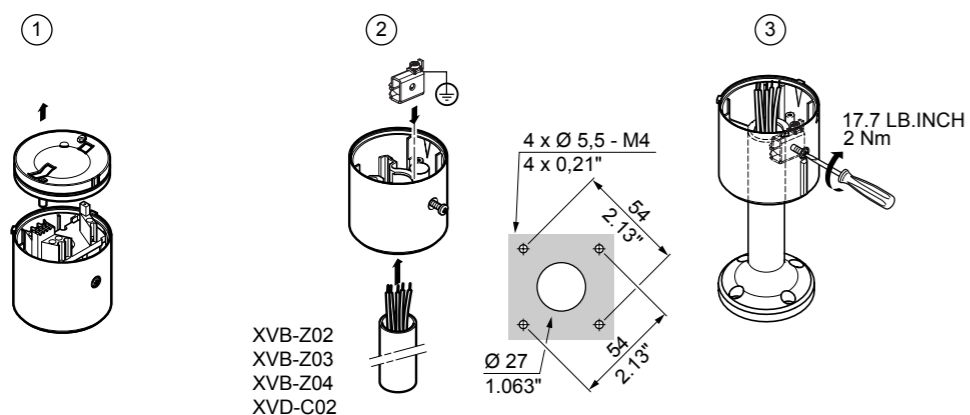
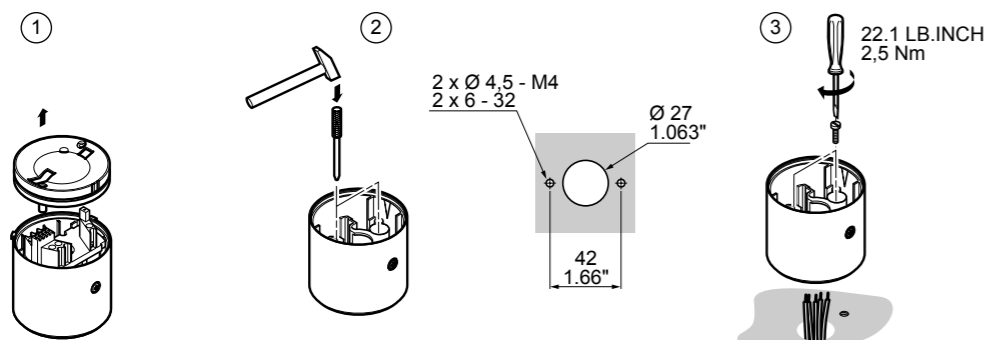
	XVBC3 XVBL3	XVBC4 XVBL4
DL1BK	OK	OK
DL1BD	OK	OK
DL1BK	OK	OK
DL1BK	OK	OK

Audible / Zumbador / Buzzer / Summer / Buzzer / Cigarra  
XVB-C9



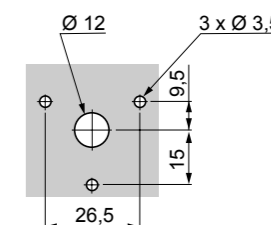
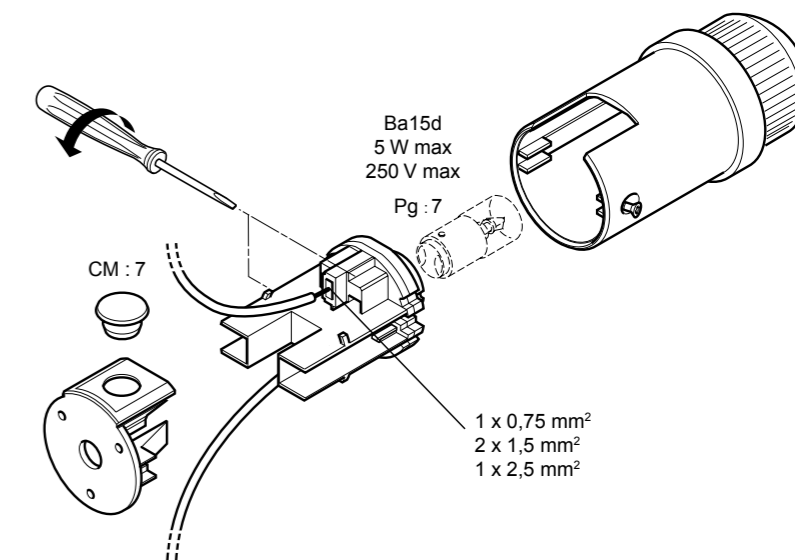
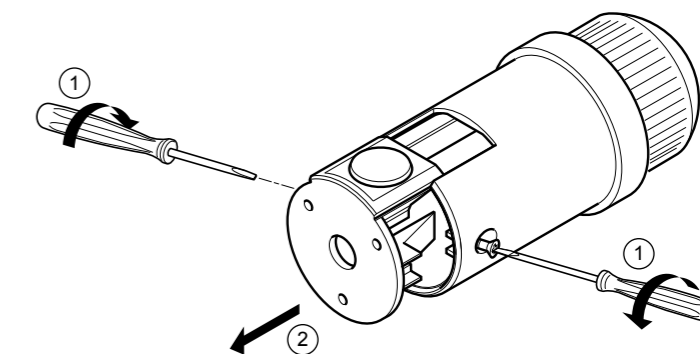
**HAZARDOUS VOLTAGE / TENSION DANGEREUSE / TENSIONE PERICOLOSA / DANGER / PELIGRO / DANGER / LEBENSGEFAHR! / PERICOLO / PERIGO**

<p><b>HAZARDOUS VOLTAGE</b> Disconnect all power before servicing equipment. Electric shock will result in death or serious injury.</p>	<p><b>TENSION DANGEREUSE</b> Coupez l'alimentation avant de travailler sur cet appareil. Une électrocution entrainera la mort ou des blessures graves.</p>	<p><b>TENSIONE PERICOLOSA</b> Interrompere l'alimentazione prima di operare su quest'apparecchio Una scossa elettrica può provocare la morte o ferite gravi</p>
<p><b>TENSION PELIGROSA</b> Desenergice el equipo antes de realizarle servicio. Una descarga eléctrica podrá causar la muerte o lesiones serias.</p>	<p><b>GEFÄHRLICHE SPANNUNG</b> Alle elektrischen Anschlüsse trennen, bevor Sie an diesem Gerät arbeiten Ein elektrischer Schlag kann zum Tode führen oder schwere Verletzungen verursachen</p>	<p><b>TENSÃO PERIGOSA</b> Cortar a alimentação antes de intervir neste aparelho. Um choque eléctrico ocasionará a morte ou ferimentos graves.</p>



Audible / Zumbador / Buzzer / Summer / Buzzer / Cigarra  
XVD-C9

Mode	D0 D1		D2 D3		dB
	D0	D1	D2	D3	
— 2,8 kHz	1	1	1	1	90 dB
□ 5 Hz	1	0	0	1	85 dB
□ 1 Hz	0	1	1	0	80 dB
	0	0	0	0	70 dB



1 INCH = 25,4 mm

<p><b>⚠ DANGER / PELIGRO / DANGER / LEBENSGEFAHR! / PERICOLO / PERIGO</b></p>		
<p><b>HAZARDOUS VOLTAGE</b> Disconnect all power before servicing equipment. Electric shock will result in death or serious injury.</p>	<p><b>TENSION DANGEREUSE</b> Coupez l'alimentation avant de travailler sur cet appareil. Une électrocution entrainera la mort ou des blessures graves.</p>	<p><b>TENSIONE PERICOLOSA</b> Interrompere l'alimentazione prima di operare su quest'apparecchio Una scossa elettrica può provocare la morte o ferite gravi</p>
<p><b>TENSION PELIGROSA</b> Desenergice el equipo antes de realizarle servicio. Una descarga eléctrica podrá causar la muerte o lesiones serias.</p>	<p><b>GEFÄHRLICHE SPANNUNG</b> Alle elektrischen Anschlüsse trennen, bevor Sie an diesem Gerät arbeiten Ein elektrischer Schlag kann zum Tode führen oder schwere Verletzungen verursachen</p>	<p><b>TENSÃO PERIGOSA</b> Cortar a alimentação antes de intervir neste aparelho. Um choque eléctrico ocasionará a morte ou ferimentos graves.</p>